

MEUBLES UNIQ



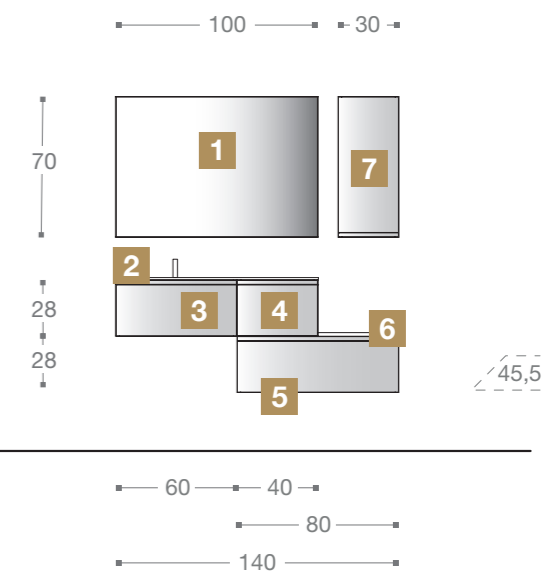


Sommaire

22 inspirations UNIQ	4
■ Meubles	72
■ Plan-vasques	82
■ Vasques à poser	108
■ Lampes	112
■ Miroirs	116
■ Étagères Selecta	122
■ Accessoires	124
■ Informations techniques	128

■ 22 Inspirations UNIQ





Information:

- 1 Eden - SR986
- 2 Tecnomat - VA020 + TN00P1
- 3 921 Argilla - BC4112
- 4 921 Argilla - BC5111
- 5 921 Argilla - BC5114
- 6 921 Argilla - TH00P6
- 7 921 Argilla - PA8060



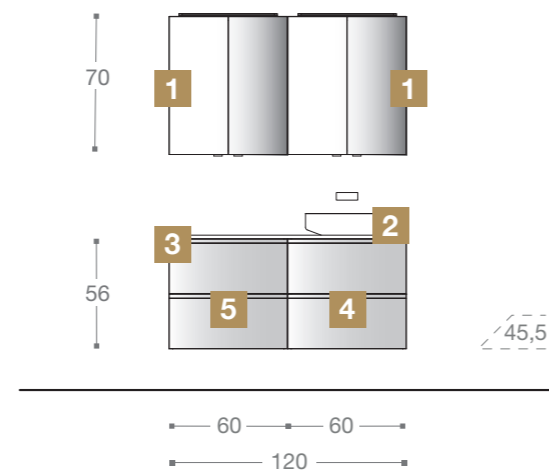
Page de gauche : détail de la prise de main intégrée sur la porte.

Ci-dessus : détail du plan en Tecnomat blanc mat avec vasque VA020.

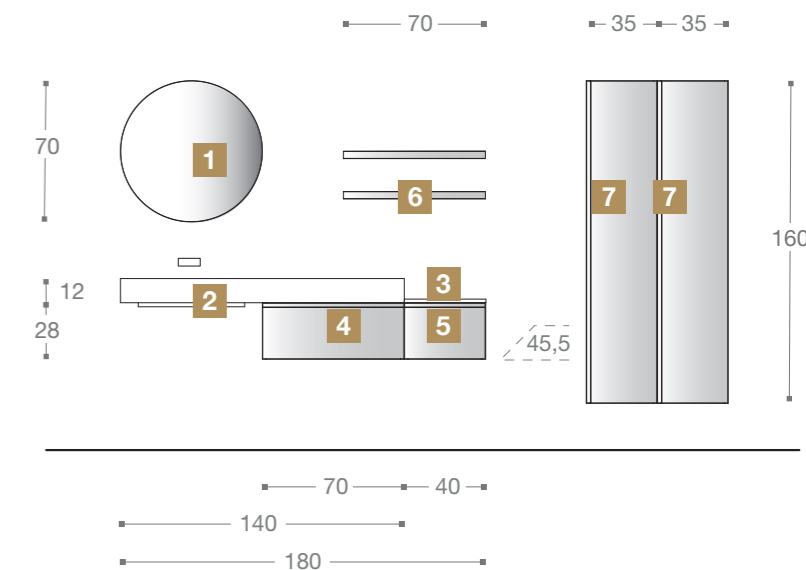


Information:

- 1** 920 Blanc Mat - SC974
- 2** Iris - Tecnomat - Blanc Mat - LV972
- 3** 920 Blanc Mat - TH00P6 + MAG099
- 4** 920 Blanc Mat - BC4122
- 5** 920 Blanc Mat - BC5122







Information:

- 1** Ergo - SR961
- 2** Tecnogres - LV894 - 318 Moss + TM00PS
- 3** 930 Rovere Cioccolato - TH00P6
- 4** 930 Rovere Cioccolato - BC5113
- 5** 930 Rovere Cioccolato - BC5113
- 6** Selecta - 433 Nero - BC5041
- 7** 930 Rovere Cioccolato - C06350



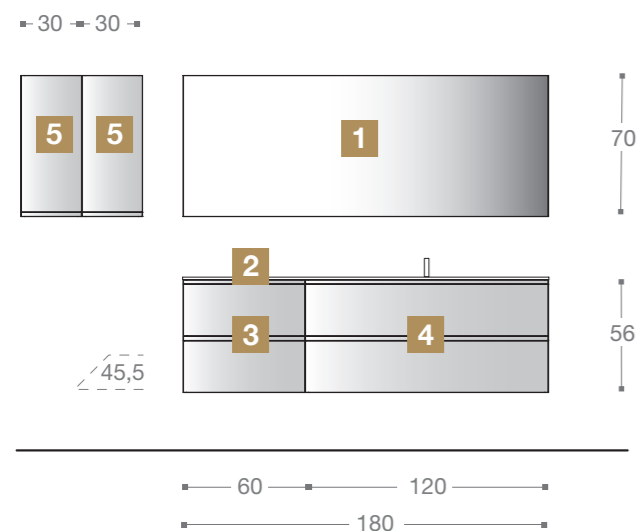
Plan autoportant en Tecnogres 318 Moss avec vasque intégrée LV894, longueur 50 cm et cache-bonde assorti.



Étagère Selecta en aluminium extrudé d'une profondeur de 10 cm et laquée 433 Noir mat.

04

UNIQ



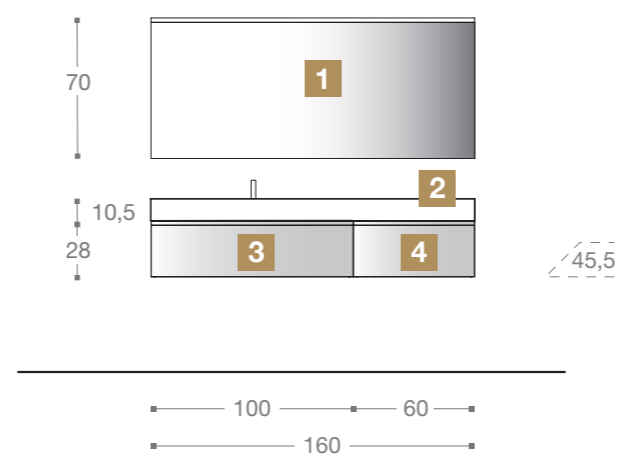
Information:

- 1 Eden - SR990
- 2 Tecnomat - VA021+ TN00P1
- 3 922 Corda - BC4127
- 4 922 Corda - BC5122
- 5 922 Corda - PA8060 x2





*Dans la page à côté détail des armoires en finition 922 Corda avec prise de main intégrée.
En haut détail de l'élément bas avec façade ouverte et tiroir métallique.*



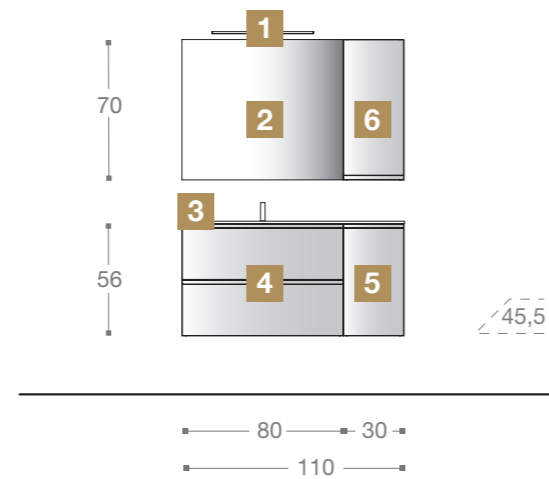
- Information:**
- 1** Kendo - SC887
 - 2** Tecnomat - TNB056
 - 3** 920 Blanc Mat - BC4116
 - 4** 920 Blanc Mat - BC5112

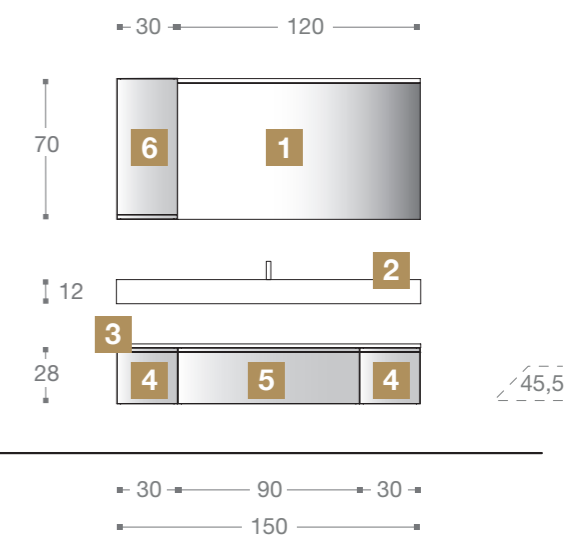




Information:

- 1 Kuma 50 - Blanc - H63
- 2 Miroir simple - SF973
- 3 Tecnomat - VA020 + TN00P1
- 4 937 Rovere Elegance - BC4124
- 5 937 Rovere Elegance - BC5040
- 6 937 Rovere Elegance - PA8060



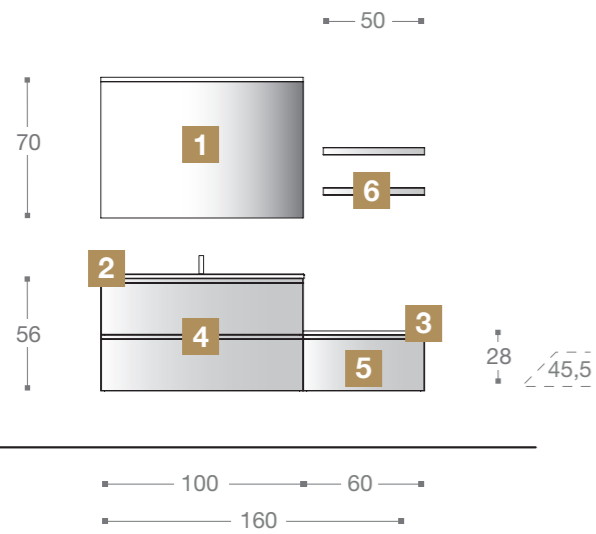


Information:

- 1 Kendo - SC972
- 2 Tecnomat - VA021 + TN00PS
- 3 930 Rovere Cioccolato - TH00P6
- 4 930 Rovere Cioccolato - BC5110
- 5 930 Rovere Cioccolato - BC5115
- 6 930 Rovere Cioccolato - PA8060

08

UNIQ



Information:

- 1 Kendo - SC971
- 2 Céramique - TK095
- 3 910 Blanc brillant - TH00P6
- 4 910 Blanc brillant - BC4126
- 5 910 Blanc brillant BC5112
- 6 Selecta - 417 Latte - MA015

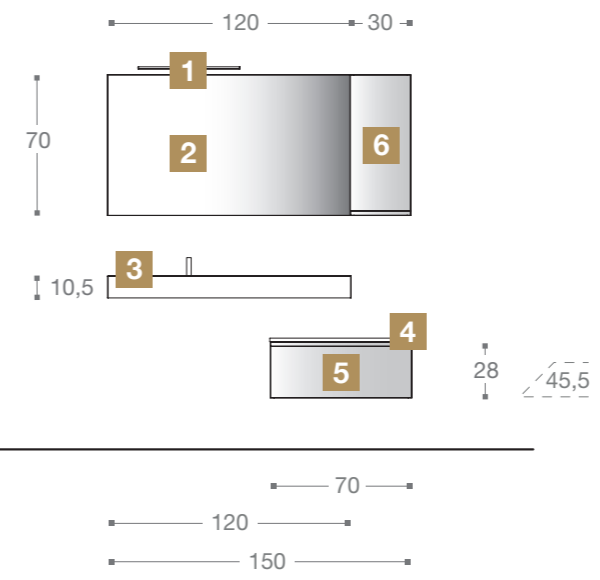




Plan en céramique blanc brillant avec vasque intégrée douce et cache du trop-plein en finition chromée.



Détail du mouvement créé par la combinaison d'un meuble sous-vasque de 56 cm de haut avec un élément bas de 26 cm de haut, et tout en finition 910 Blanc Brillant.



Information:

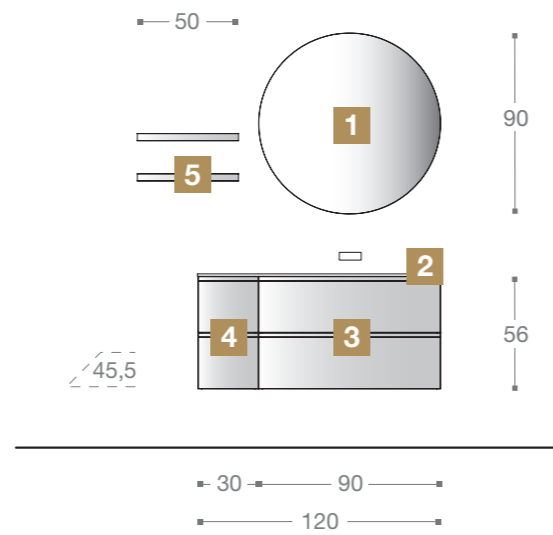
- 1** Kuma 50 - Blanc - H63
- 2** Miroir simple - SF975
- 3** Tecnomat - TNB052
- 4** 921 Argilla - TH00P6
- 5** 921 Argilla - BC5113
- 6** 921 Argilla - PA8060

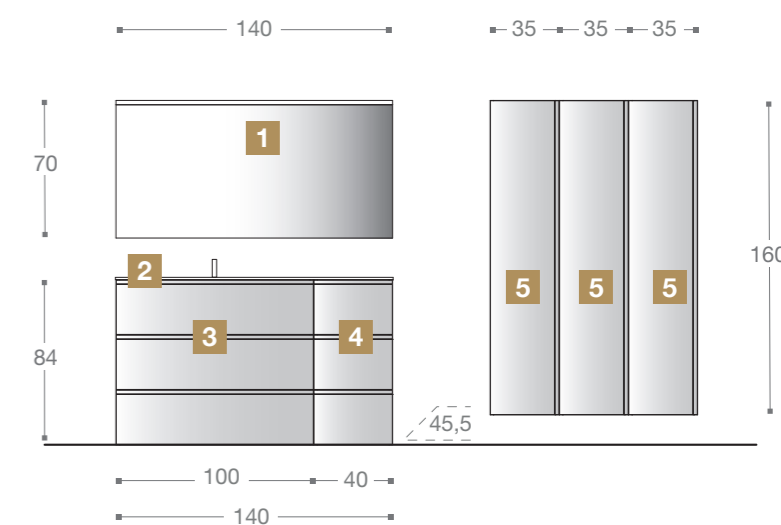
10

UNIQ

Information:

- 1 Ergo - SR963
- 2 Verre Satiné - VA022 - 400 Antracite + TV00P1
- 3 930 Rovere Cioccolato - BC4125
- 4 930 Rovere Cioccolato - BC5120
- 5 Selecta - 400 Antracite - MA015





Information:

- 1 Kendo - SC973
- 2 Tecnomood - LB855 Mat + TB00P1
- 3 922 Corda - BC4136
- 4 922 Corda - BC5131
- 5 922 Corda - C06350 x3



Détail du plan Tecnomood épaisseur 1,2 cm avec vasque intégrée LB855 en finition Ncs S 2502-Y et cache-bonde assorti.

Page de droite : détail colonnes avec porte.

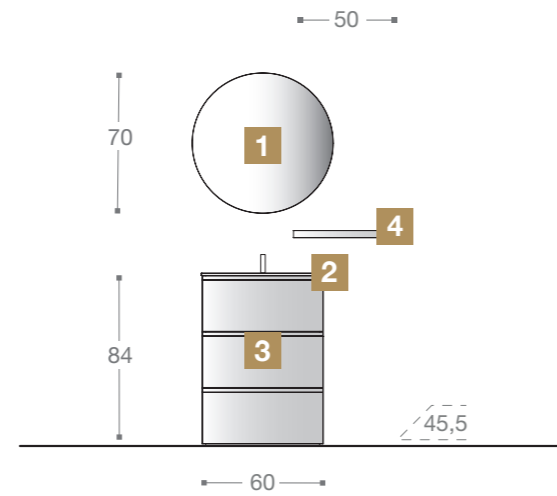


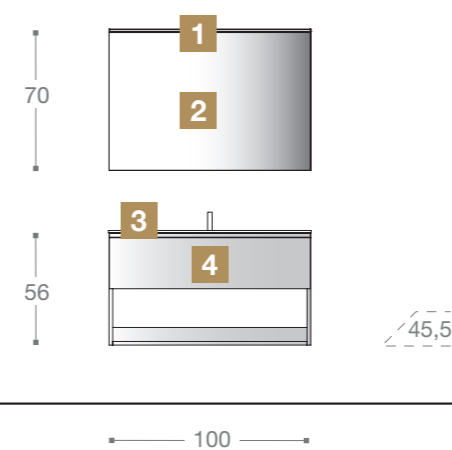
12

UNIQ

Information:

- 1** Ergo - SR961
- 2** Tecnoplan - TND053 - Blanc Mat
- 3** 937 Rovere Elegance - BC4132
- 4** Selecta - 417 Latte - MA015



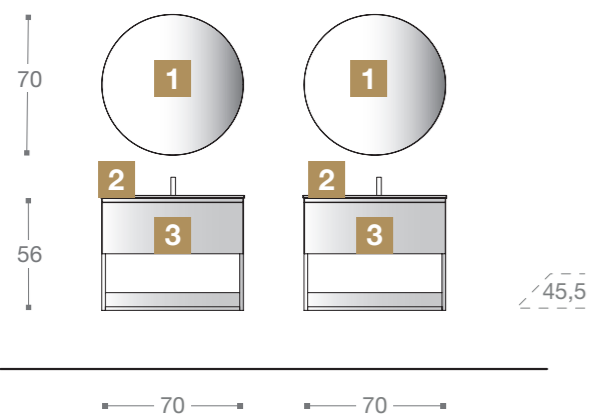


Information:

- 1 Klio - H64.1000
- 2 Miroir simple - SF976
- 3 Tecnomood - LB452 Mat + TB00P1
- 4 921 Argilla - BC4106

14

UNIQ



Information:

- 1 Ergo - SR961
- 2 Tecnoplan - TND054 - Blanc Mat
- 3 930 Rovere Cioccolato - BC4103





Page de gauche : détail du plan en Tecnoplan blanc mat avec vasque intégrée.

Ci-dessus : détail du meuble sous-vasque avec tiroir et élément à jour en finition 930 Rovere Cioccolato.



921 Argilla



937 Rovere Elegance

Finitions

920 Blanc Mat - Mé laminé

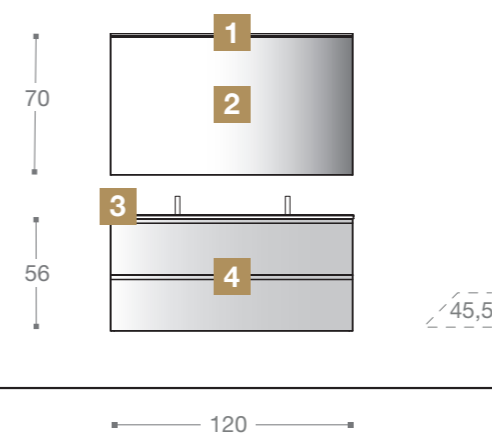
910 Blanc Brillant - Laque



930 Rovere Cioccolato



922 Corda

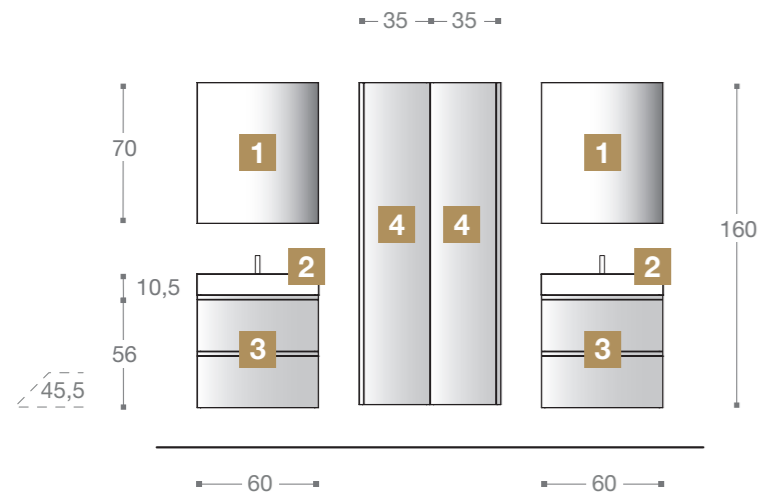


Information:

- 1** Klio - H64.1200
- 2** Miroir simple - SF975
- 3** Ceramique - TK097
- 4** 937 Rovere Elegance - BC4128

16

UNIQ



Information:

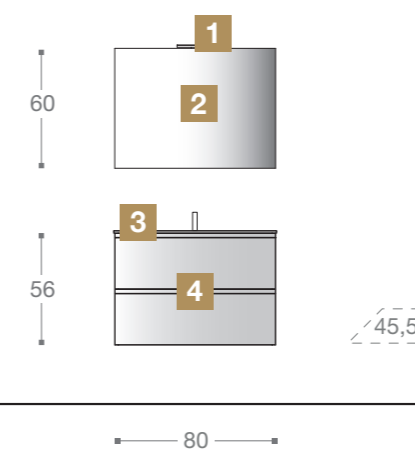
- 1** Eden - SR847 x2
- 2** Tecnomat - TNB042 x2
- 3** 921 Argilla - BC4122 x2
- 4** 921 Argilla - C06350 x2





En haut détail du plan en Tecnomat blanc mat H.10,5 cm.

Page de gauche : détail colonnes en finition 921 Argilla avec porte ouverte et étagères en verre.

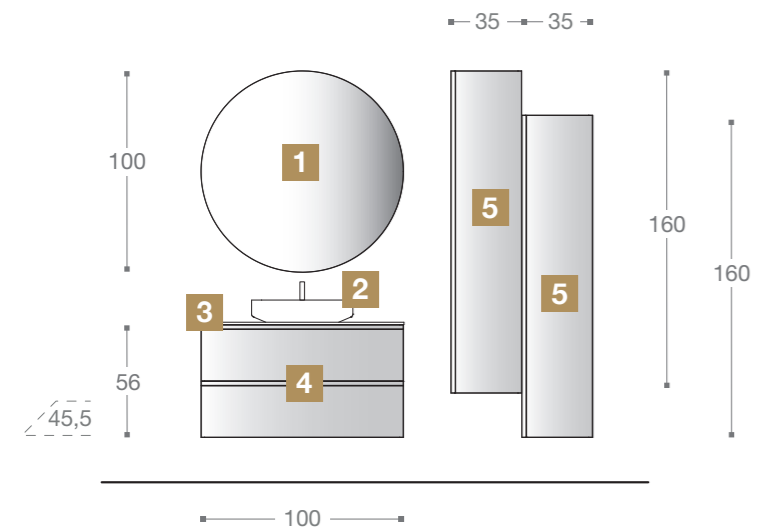


Information:

- 1** Jane - H62
- 2** Miroir simple - SF814
- 3** Tecnoplan - TND055 - Blanc Mat
- 4** 920 Blanc Mat - BC4124

18

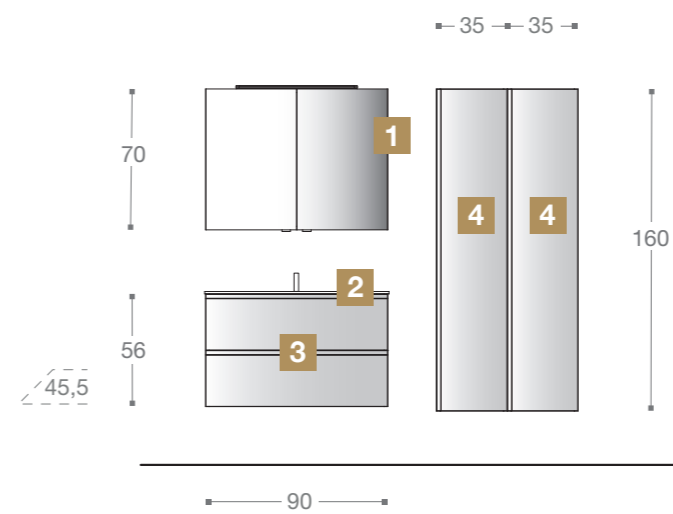
UNIQ



Information:

- 1 Ergo - SR964
- 2 Frame - Tecnomat - Blanc Mat - LV970
- 3 Tecnomat - TN00P1 + MAG107
- 4 922 Corda - BC4126
- 5 920 Blanc Mat - C06350 x2





Information:

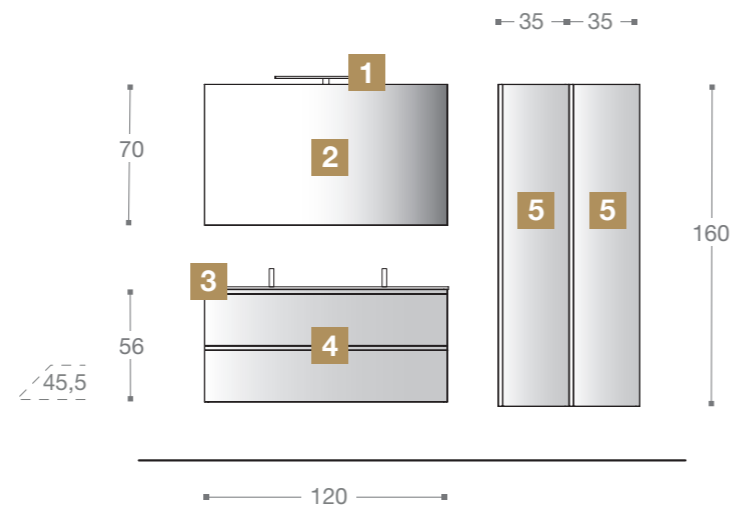
- 1** 920 Blanc Mat - SC978
- 2** Tecnoplan - TND056 - Blanc Mat
- 3** 937 Rovere Elegance - BC4125
- 4** 920 Blanc Mat - C06350 x2



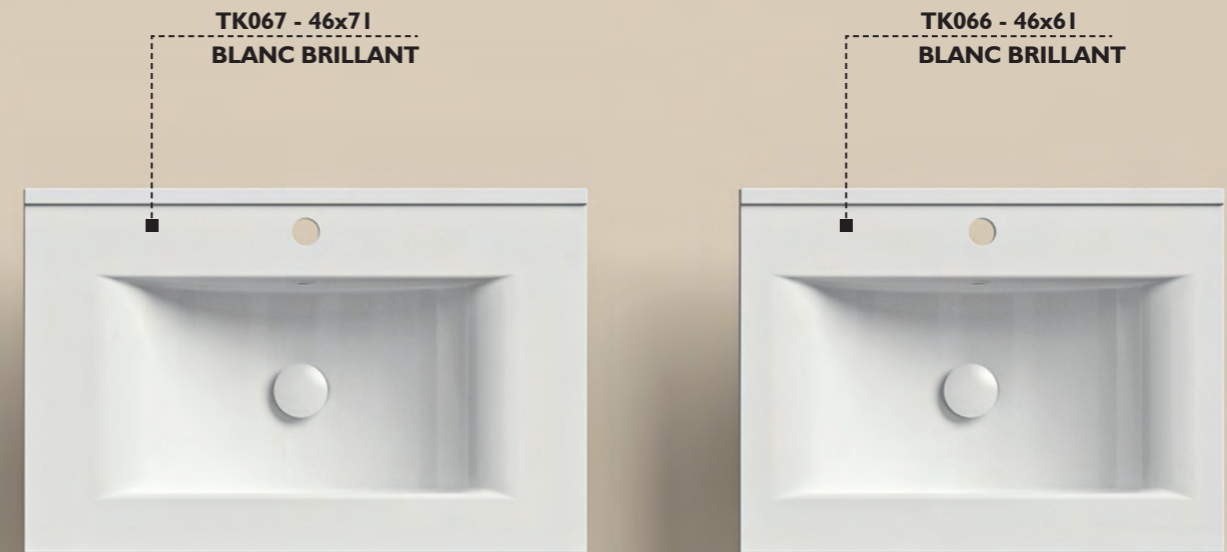


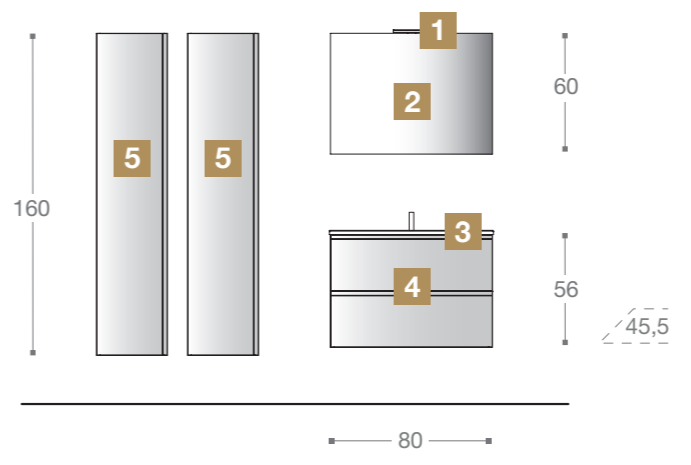
Information:

- 1** Kuma 50 - Blanc - H63
- 2** Miroir simple - SF975
- 3** Tecnoplan - TND042 - Blanc Brillant
- 4** 910 Blanc Brillant - BC4127
- 5** 937 Rovere Elegance - C06350 x2



Plans en Céramique

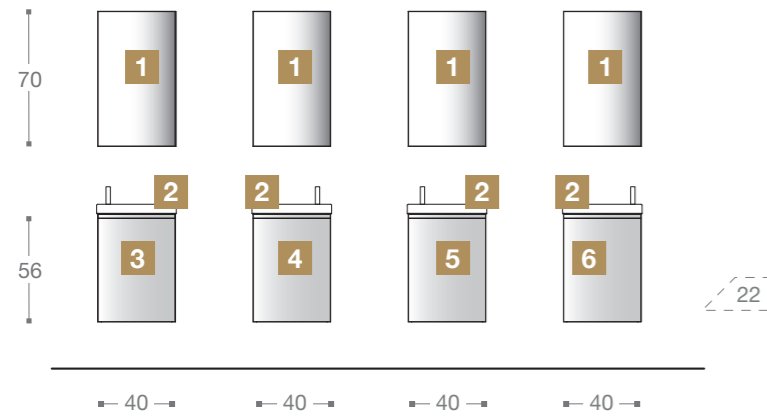




- Information:**
- 1 Jane - H62
 - 2 Miroir simple - SF814
 - 3 Ceramique - TK093
 - 4 922 Corda - BC4124
 - 5 922 Corda - C06350 x2

22

UNIQ



Information:

- 1 Eden - SR848
- 2 Ceramique - TK119
- 3 922 Corda - BL0046
- 4 921 Argilla - BL0046
- 5 937 Rovere Elegance - BL0046
- 6 920 Blanc mat - BL0046





*En haut détail de la prise de main sur la porte du lave-mains
Page de droite : détail du plan en céramique blanc brillant H.5 cm.*



■ Meubles UNIQ





SOLUTIONS COMPOSABLES AVEC MEUBLES SOUS-VASQUE ET ELEMENTS BAS H28, 56 ET H84 CM.



MEUBLE SOUS-VASQUE AVEC ÉLÉMENT A JOUR



PRISE DE MAIN



MEUBLES SOUS-VASQUES ET ÉLÉMENTS BAS DISPONIBLES AVEC TIROIR EN BOIS OU EN MÉTAL



LAVE-MAINS AVEC PORTE ET OUVERTURE PAR PRISE DE MAIN INTÉGRÉE



ARMOIRE L30 P16; COLONNE L35 P30



MATERIAUX ET FINITIONS POUR CAISSON ET FAÇADES

△ BLANC BRILLANT - LAQUE



△ COULEURS MATES - MELAMINE

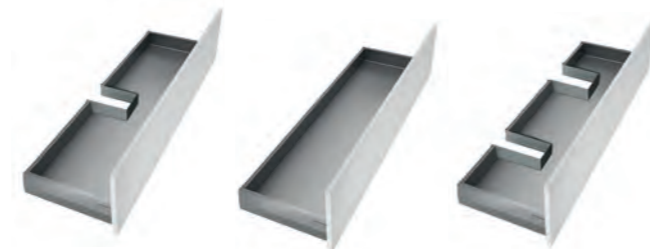


△ FINITIONS BOIS - MELAMINE



△ CHAQUE FINITION EST REALISEE AVEC UN PANNEAU HYDROFUGE V100 EPAISSEUR 18MM ET REpond A LA CERTIFICATION CARB P2 EPA

TIROIRS EN METAL



△ LA GAMME UNIQ EST FABRIQUEE A 100% AVEC DES TIROIRS METAL.

PLAN EN TECNOLITE MAT



PLAN TECNOMOOD BLANC MAT BRILLANT



PLAN EN TECNOMAT MAT



PLAN TECNOMOOD COULEUR MAT BRILLANT



PLAN EN VERRE MAT BRILLANT



PLAN TECNOPLAN MAT BRILLANT



PLAN EN TECNOGRES



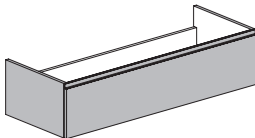
PLAN EN CERAMIQUE BRILLANT



PLAN EN BOIS



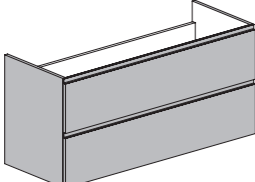
P45,5 H28
L

MEUBLES SOUS-VASQUE	L	DESCRIPTION	CODE	PTS
	60	MEUBLE SOUS-VASQUE AVEC 1 TIROIR MÉTAL	BC4112	367
	70		BC4113	385
	80		BC4114	402
	90		BC4115	421
	100		BC4116	440
	120		BC4117	478
	120 **		BC4118	530

** POUR PLAN AVEC DOUBLE-VASQUE

SUR COMMANDE

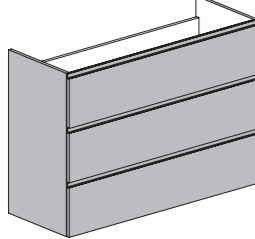
P45,5 H56
L

	60	MEUBLE SOUS-VASQUE AVEC 2 TIROIRS MÉTAL	BC4122	556
	70		BC4123	585
	80		BC4124	615
	90		BC4125	645
	100		BC4126	677
	120		BC4127	727
	120 **		BC4128	788

** POUR PLAN AVEC DOUBLE-VASQUE

LIVRAISON RAPIDE


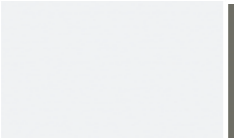




P45,5 H84
L

	60	MEUBLE SOUS-VASQUE AVEC 3 TIROIRS MÉTAL	BC4132	752
	70		BC4133	793
	80		BC4134	835
	90		BC4135	878
	100		BC4136	920
	120		BC4137	985
	120 **		BC4138	1057

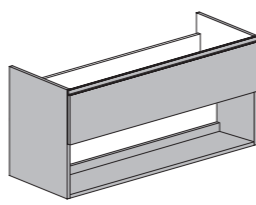
** POUR PLAN AVEC DOUBLE-VASQUE

SUR COMMANDE

FINITIONS

					
910 BLANC BRILLANT	920 BLANC MAT	921 ARGILLA	922 CORDA	937 ROVERE ELEGANCE	930 ROVERE CIOCCOLATO

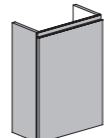
P45,5 H56
L

MEUBLES SOUS-VASQUE	L	DESCRIPTION	CODE	PTS
	60	MEUBLE SOUS-VASQUE AVEC 1 TIROIR MÉTAL ET UN ESPACE RANGEMENT	BC4102	518
	70		BC4103	536
	80		BC4104	555
	90		BC4105	573
	100		BC4106	592
	120		BC4107	631
	120 **		BC4108	682

** POUR PLAN AVEC DOUBLE-VASQUE

SUR COMMANDE

P22 H56
L

LAVE-MAINS	L	DESCRIPTION	CODE	PTS
	40	LAVE-MAINS AVEC OUVERTURE DE PORTE (D-G) ET PRISE DE MAIN	BL0046	216

LIVRAISON RAPIDE

PLAN-VASQUE CERAMIQUE LAVE-MAINS

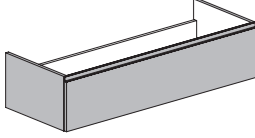
DIMENSIONS	CODE	CERAMIQUE
22,5x41	TK119	BRILLANT

LIVRAISON RAPIDE



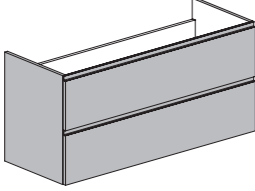

TIROIR EN METAL

P45,5 H28
L

ELEMENTS BAS	L	DESCRIPTION	CODE	PTS
	30	ELEMENTS BAS AVEC 1 TIROIR MÉTAL	BC5110	275
	40		BC5111	289
	60		BC5112	334
	70		BC5113	353
	80		BC5114	370
	90		BC5115	389
	100		BC5116	408
	120		BC5117	446

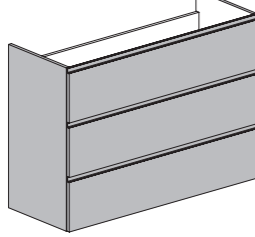
SUR COMMANDE

P45,5 H56
L


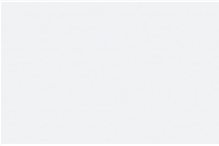




	30	ELEMENTS BAS AVEC 2 TIROIRS MÉTAL	BC5120	453
	40		BC5121	477
	60		BC5122	546
	70		BC5123	576
	80		BC5124	605
	90		BC5125	636
	100		BC5126	666
	120		BC5127	728

SUR COMMANDE

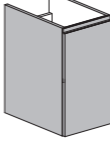
P45,5 H84
L

	30	ELEMENTS BAS AVEC 3 TIROIRS MÉTAL	BC5130	639
	40		BC5131	672
	60		BC5132	765
	70		BC5133	807
	80		BC5134	848
	90		BC5135	890
	100		BC5136	932
	120		BC5137	1016

SUR COMMANDE

FINITIONS					
					
910 BLANC BRILLANT	920 BLANC MAT	921 ARGILLA	922 CORDA	937 ROVERE ELEGANCE	930 ROVERE CIOCCOLATO

P45,5 H56
L

ELEMENTS BAS	L	DESCRIPTION	CODE	PTS
	30	ELEMENT AVEC PORTE (D-G) ET 1 ETAGERE	BC5040	264
	40		BC5041	289

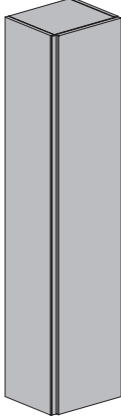
SUR COMMANDE

P16 H L30

ARMOIRES	H	DESCRIPTION	CODE	PTS
	70	ARMOIRE AVEC 1 PORTE (D-G) ET 2 ETAGERES EN VERRE	PA8060	199,00

SUR COMMANDE

P H160
L35

COLONNES	P	DESCRIPTION	CODE	PTS
	30	COLONNE AVEC PORTE RÉVERSIBLE ET 3 ÉTAGÈRES EN VERRE	C06350	543,00

LIVRAISON RAPIDE

Plan-vasques

Plan en bois

PLAN-VASQUE

MATERIAUX POUR PLAN-VASQUES

PLAN EN CERAMIQUE BRILLANT



DÉLAI
FABRICATION
2 SEMAINES

PLAN TECNOPLAN MAT BRILLANT



DÉLAI
FABRICATION
3 SEMAINES

PLAN EN TECNOMAT MAT



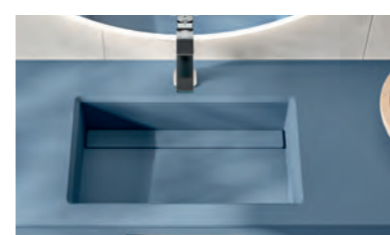
DÉLAI
FABRICATION
3 SEMAINES

PLAN EN TECNOLITE MAT



DÉLAI
FABRICATION
3 SEMAINES

PLAN TECNOMOOD COULEUR MAT BRILLANT



DÉLAI
FABRICATION
4 SEMAINES

PLAN TECNOMOOD BLANC MAT BRILLANT



DÉLAI
FABRICATION
3 SEMAINES

PLAN EN VERRE MAT BRILLANT



DÉLAI
FABRICATION
3 SEMAINES

PLAN EN TECNOGRES



DÉLAI
FABRICATION
4 SEMAINES

PLAN EN BOIS



DÉLAI
FABRICATION
2 SEMAINES



Plans en Céramique



PLAN-VASQUE

PLAN-VASQUE CERAMIQUE

▬ I 1,8

DIMENSIONS

CODE

CERAMIQUE

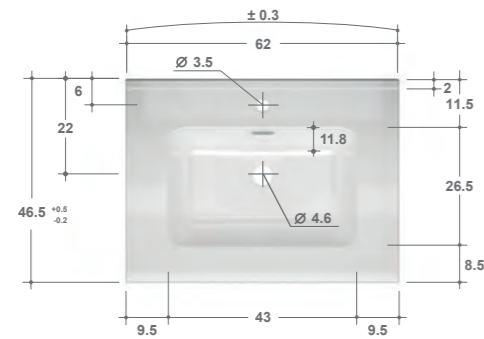
BRILLANT

46,5x62

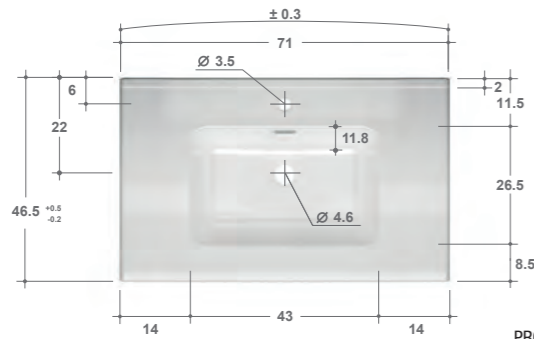
TK091

115,20

LIVRAISON RAPIDE



PROFONDEUR VASQUE : 11,8 CM



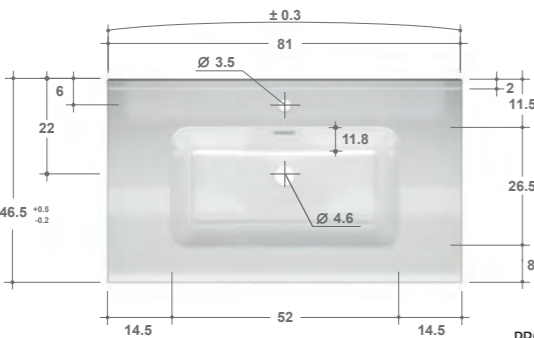
PROFONDEUR VASQUE : 11,8 CM

46,5x71

TK092

141,60

LIVRAISON RAPIDE



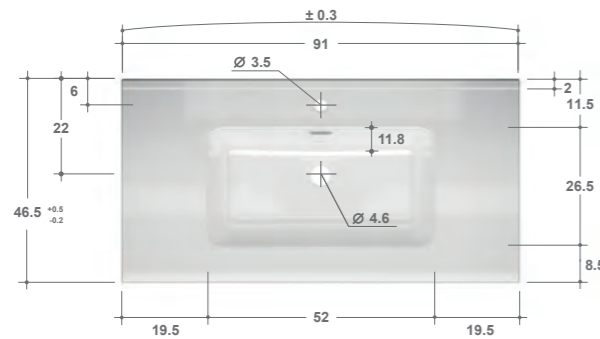
PROFONDEUR VASQUE : 11,8 CM

46,5x81

TK093

163,20

LIVRAISON RAPIDE



PROFONDEUR VASQUE : 11,8 CM

46,5x91

TK094

205,20

LIVRAISON RAPIDE

PLAN-VASQUE

PLAN-VASQUE CERAMIQUE

▬ I 1,8

DIMENSIONS

CODE

CERAMIQUE

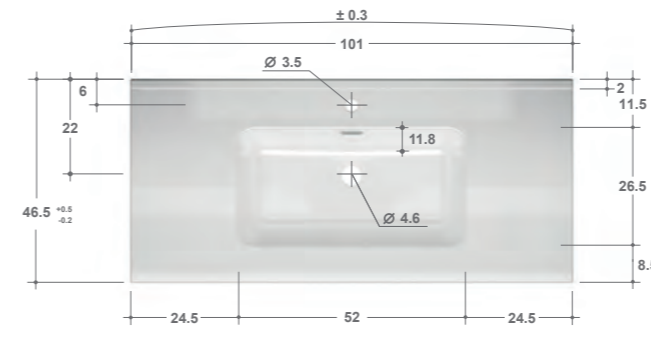
BRILLANT

46,5x101

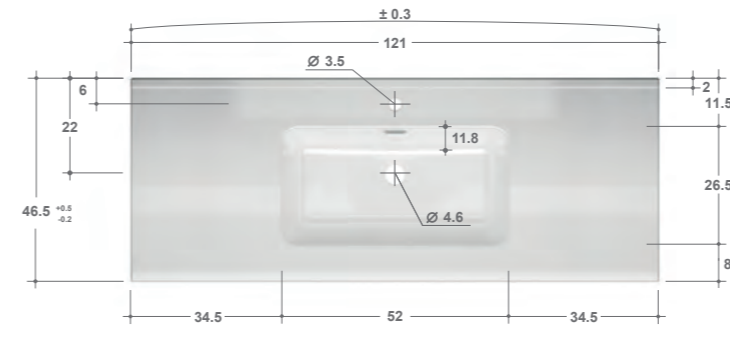
TK095

242,40

LIVRAISON RAPIDE



PROFONDEUR VASQUE : 11,8 CM



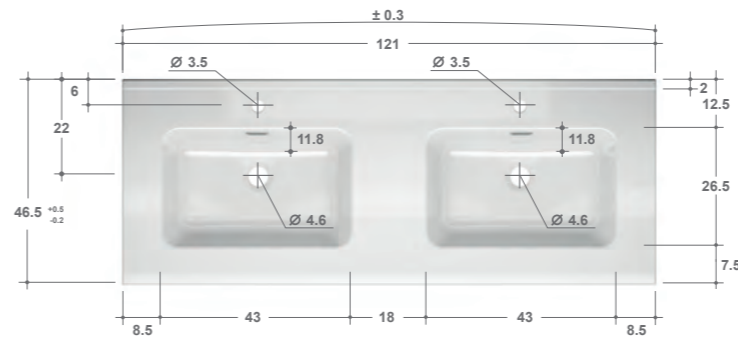
PROFONDEUR VASQUE : 11,8 CM

46,5x121

TK096

363,60

LIVRAISON RAPIDE



PROFONDEUR VASQUE : 11,8 CM

46,5x121

TK097

415,20

LIVRAISON RAPIDE

PLAN-VASQUE CERAMIQUE
LAVE-MAINS

▬ I 5

DIMENSIONS

CODE

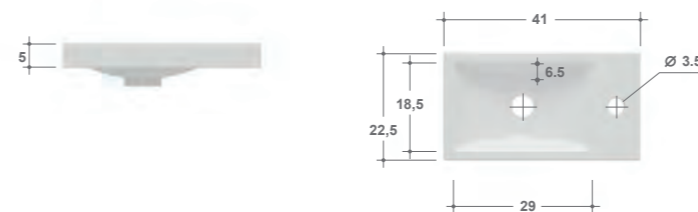
CERAMIQUE

BRILLANT

22,5x41

TK119

92,40



PROFONDEUR VASQUE : 6,5 CM

TOUS LES PLANS EN CERAMIQUE
SONT EQUIPES D'UN KIT DE
TROP PLEIN BLANC

BONDE À ECOULEMENT LIBRE

CODE	PTS
XC930	40,80

SIPHON GAIN DE PLACE

CODE	PTS
XC943	26,40

SIPHON GAIN DE PLACE

CODE	PTS
XC965	31,20

Plans en Tecnoplan

TND056 - TND046 - 46x91
BLANC MAT - BRILLANT



TND053 - TND043 - 46x61
BLANC MAT - BRILLANT

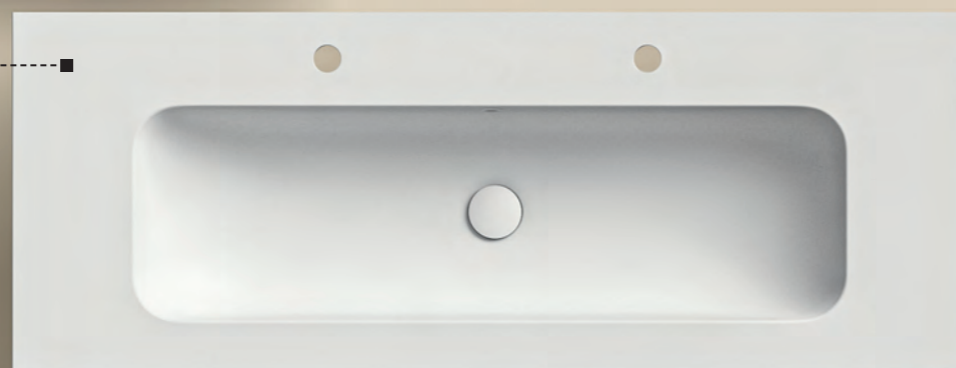


TND057 - TND047 - 46x101
BLANC MAT - BRILLANT



TND054 - TND044 - 46x71
BLANC MAT - BRILLANT

TND052 - TND042 - 46x121
BLANC MAT - BRILLANT



TND055 - TND045 - 46x81
BLANC MAT - BRILLANT



TND058 - TND048 - 46x121
BLANC MAT - BRILLANT



TND051 - TND041 - 46x121
BLANC MAT - BRILLANT

PLAN-VASQUE

PLAN-VASQUE TECNOPLAN

1:1

DIMENSIONS

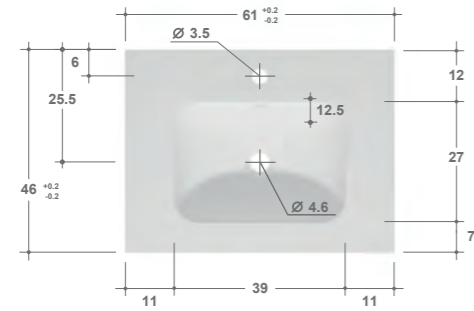
CODE

TECNOPLAN

TECNOPLAN

BRILLANT

MAT



PROFONDEUR VASQUE : 11,8 CM

46x61

TND043

245

/

TND053

/

265

LIVRAISON RAPIDE

PLAN-VASQUE

PLAN-VASQUE TECNOPLAN

1:1

DIMENSIONS

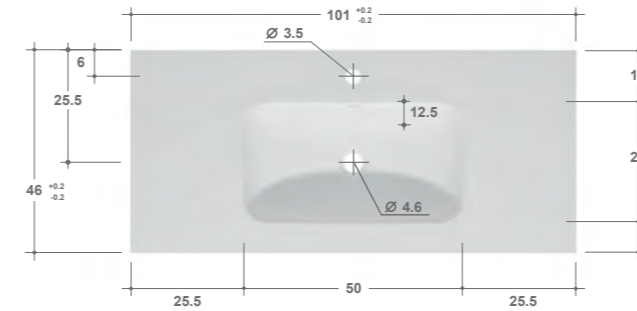
CODE

TECNOPLAN

TECNOPLAN

BRILLANT

MAT



PROFONDEUR VASQUE : 11,8 CM

46x101

TND047

350

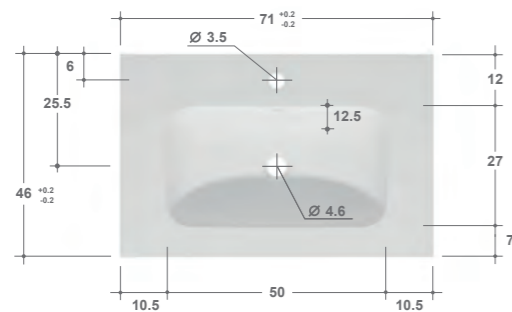
/

TND057

/

365

LIVRAISON RAPIDE



PROFONDEUR VASQUE : 11,8 CM

46x71

TND044

270

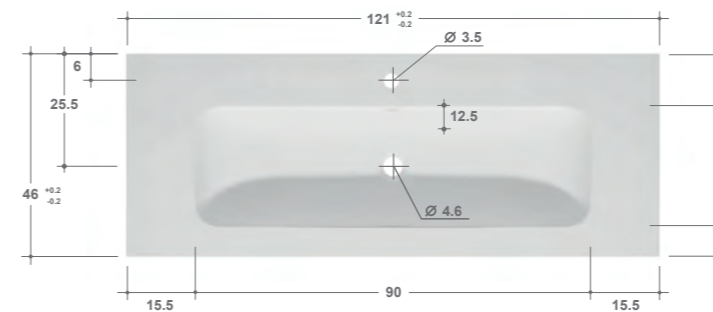
/

TND054

/

290

LIVRAISON RAPIDE



PROFONDEUR VASQUE : 11,8 CM

46x121

TND041

530

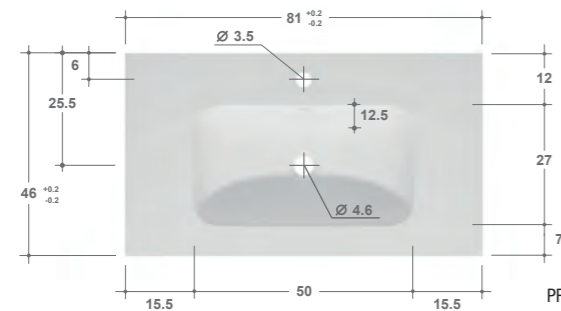
/

TND051

/

555

LIVRAISON RAPIDE



PROFONDEUR VASQUE : 11,8 CM

46x81

TND045

295

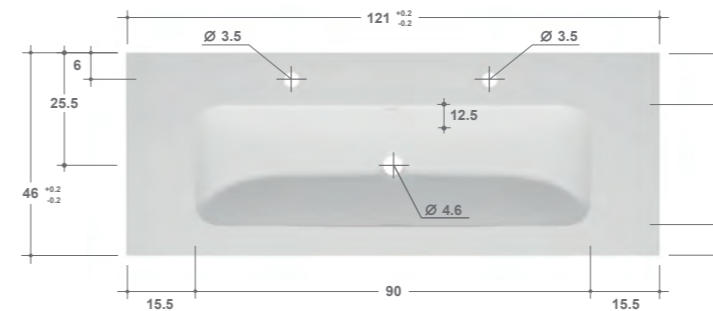
/

TND055

/

310

LIVRAISON RAPIDE



PROFONDEUR VASQUE : 11,8 CM

46x121

TND042

545

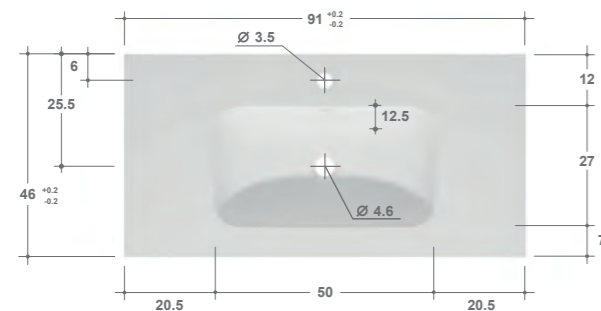
/

TND052

/

560

LIVRAISON RAPIDE



PROFONDEUR VASQUE : 11,8 CM

46x91

TND046

320

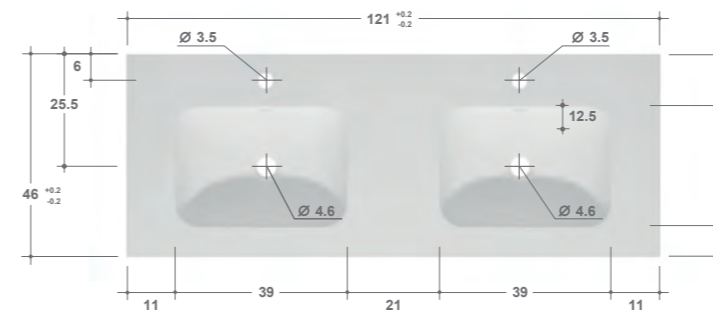
/

TND056

/

340

LIVRAISON RAPIDE



PROFONDEUR VASQUE : 11,8 CM

46x121

TND048

545

/

TND058

/

560

LIVRAISON RAPIDE

TOUS LES PLANS EN CERAMIQUE SONT EQUIPES D'UN KIT DE TROP PLEIN BLANC

SIPHON GAIN DE PLACE

CODE

PTS

XC943

26,40

SIPHON GAIN DE PLACE

CODE

PTS

XC965

31,20

PLAN-VASQUE suspendu ou sur meuble

PLAN-VASQUE TECNOMAT		DIMENSIONS	CODE	TECNOMAT
[] 10,5				[] MAT

* 

46x50	TNB040	390
-------	--------	-----

SUR COMMANDE

* 

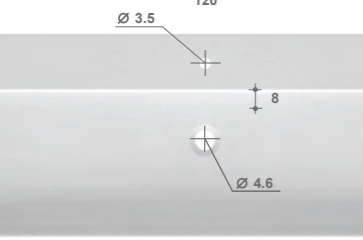
46x60	TNB042	445
-------	--------	-----

SUR COMMANDE

* 

46x80	TNB044	532
-------	--------	-----

SUR COMMANDE

** 

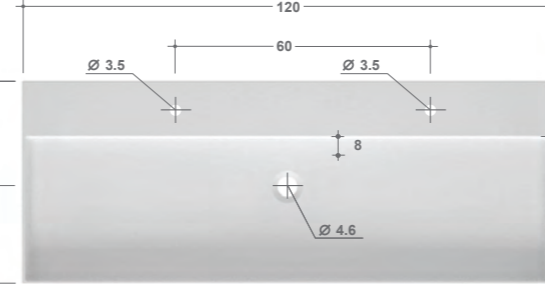
46x120	TNB048	853
--------	--------	-----

SUR COMMANDE

PLUS-VALUE SANS TROU DE ROBINET		BONDE À ECOULEMENT LIBRE		BONDE À ECOULEMENT LIBRE AVEC CACHE EN SOLID SURFACE	
CODE	PTS	CODE	PTS	CODE	PTS
MAG103	144	XC930	40,80	XC931	94,80

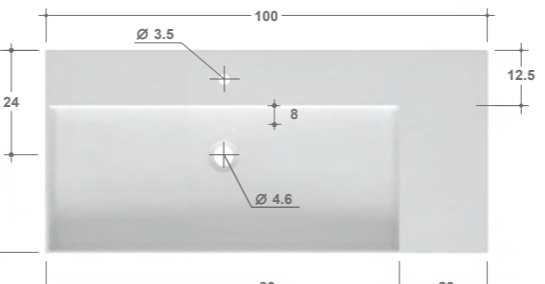
PLAN-VASQUE suspendu ou sur meuble

PLAN-VASQUE TECNOMAT		DIMENSIONS	CODE	TECNOMAT
[] 10,5				[] MAT

** 

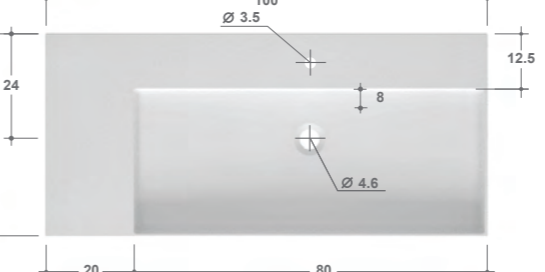
46x120	TNB049	863
--------	--------	-----

SUR COMMANDE

** 

46x100	TNB050	684
--------	--------	-----

SUR COMMANDE

** 

46x100	TNB060	684
--------	--------	-----

SUR COMMANDE

EQUERRE NON VISIBLE	DESCRIPTION	DIEMNSIONS	CODE	PTS
** 	1 EQUERRE NON VISIBLE	42x8	XC803	48 l'unité

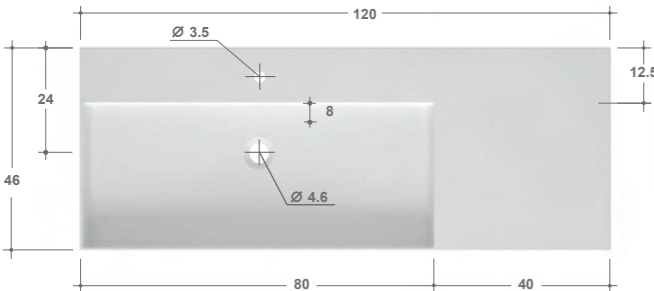
SUR COMMANDE

SIPHON GAIN DE PLACE		SIPHON GAIN DE PLACE		* KIT DE FIXATION MURALE	
CODE	PTS	CODE	PTS	CODE	PTS
XC943	26,40	XC965	31,20	XC810	15,60

PLAN-VASQUE suspendu ou sur meuble

PLAN-VASQUE TECNOMAT	DIMENSIONS	CODE	TECNOMAT
 10,5			

**



46x120	TNB052	853
--------	--------	-----

SUR COMMANDE

**




46x120	TNB062	853
--------	--------	-----

SUR COMMANDE

EQUERRE NON VISIBLE	DESCRIPTION	DIEMNSIONS	CODE	PTS
---------------------	-------------	------------	------	-----

**



1 EQUERRE NON VISIBLE	42x8	XC803	48 l'unité
-----------------------	------	-------	------------

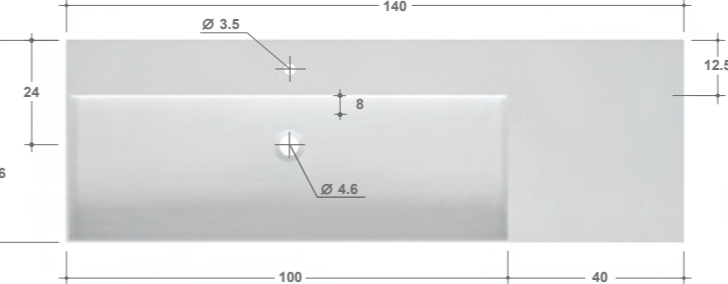
SUR COMMANDE

PLUS-VALUE SANS TROU DE ROBINET		BONDE À ECOULEMENT LIBRE		BONDE À ECOULEMENT LIBRE AVEC CACHE EN SOLID SURFACE	
CODE	PTS	CODE	PTS	CODE	PTS
MAG103	144	XC930	40,80	XC931	94,80

PLAN-VASQUE suspendu ou sur meuble

PLAN-VASQUE TECNOMAT	DIMENSIONS	CODE	TECNOMAT
 10,5			

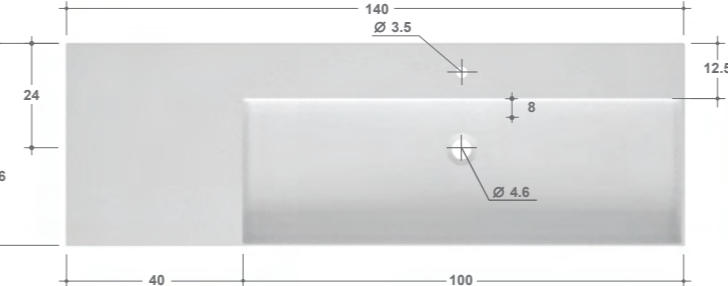
**



46x140	TNB054	1100
--------	--------	------

SUR COMMANDE

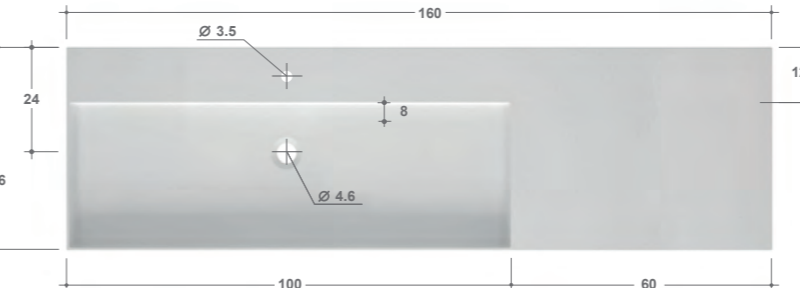
**



46x140	TNB064	1100
--------	--------	------

SUR COMMANDE

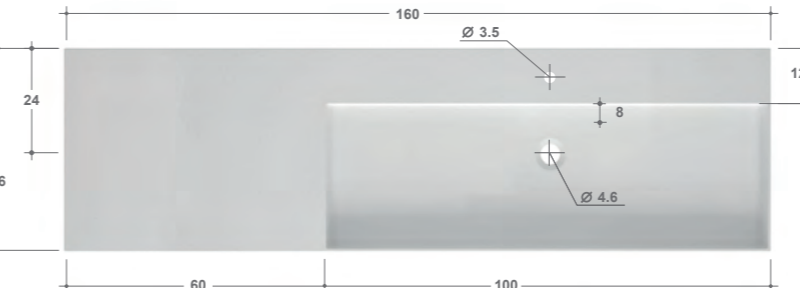
**



46x160	TNB056	1216
--------	--------	------

SUR COMMANDE

**



46x160	TNB066	1216
--------	--------	------

SUR COMMANDE

SIPHON GAIN DE PLACE		SIPHON GAIN DE PLACE		* KIT DE FIXATION MURALE	
CODE	PTS	CODE	PTS	CODE	PTS
XC943	26,40	XC965	31,20	XC810	15,60

PLAN-VASQUE

PLAN-VASQUE TECNOLITE - TECNOMOOD

TECNOLITE 121 BLANC MAT

TECNOMOOD 9003 BLANC MAT

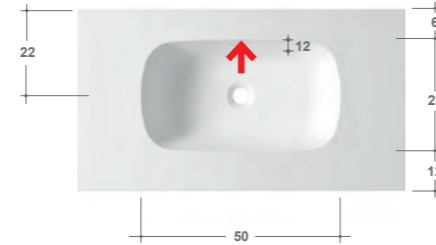
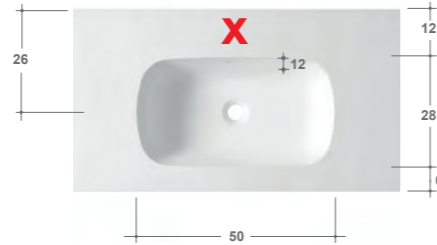
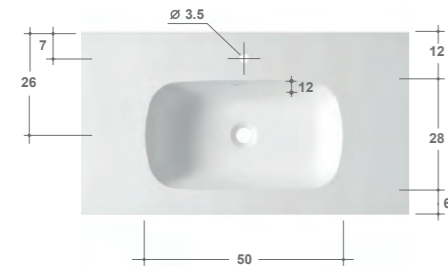


FORME DE VASQUE À DÉFINIR

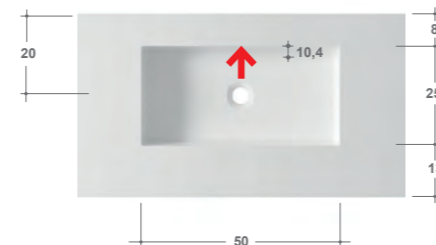
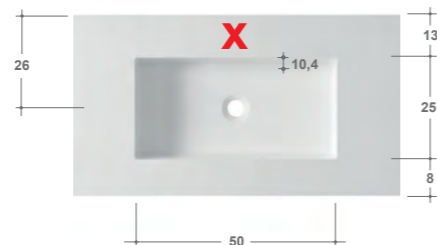
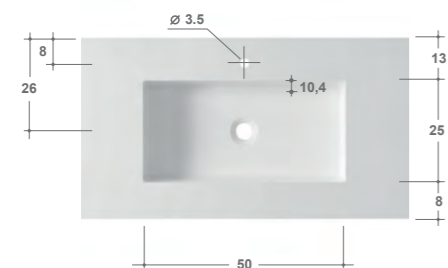
1 PLAN-VASQUE SANS TROU ROBINET

2 PLAN VASQUE SANS TROU ROBINET AVEC VASQUE RAPPROCHÉE (MITIGEURS MURAUX)

LB743 ≥ 60 ≥ 120



LB343 ≥ 60 ≥ 120



PLAN-VASQUE

PLAN-VASQUE TECNOLITE - TECNOMOOD

TECNOLITE 121 BLANC MAT

TECNOMOOD 9003 BLANC MAT

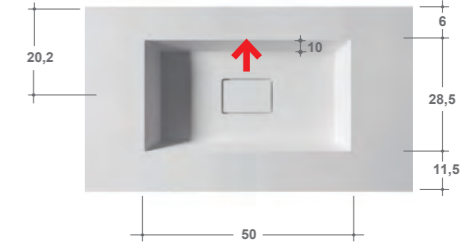
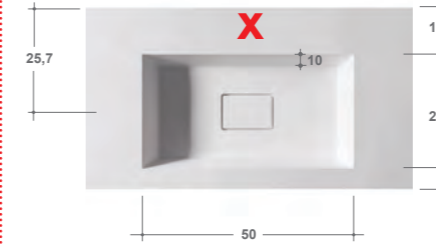
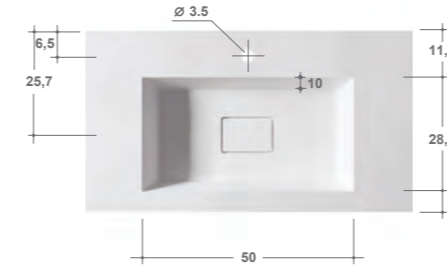


FORME DE VASQUE À DÉFINIR

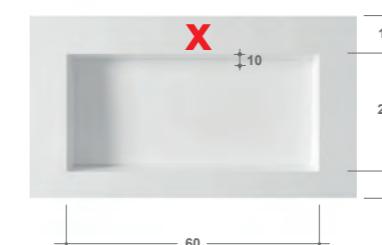
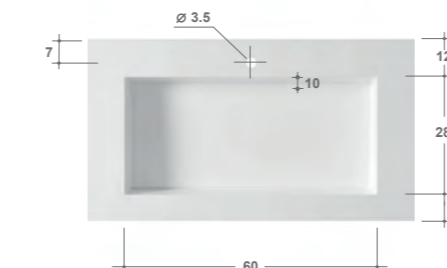
1 PLAN-VASQUE SANS TROU ROBINET

2 PLAN VASQUE SANS TROU ROBINET AVEC VASQUE RAPPROCHÉE (MITIGEURS MURAUX)

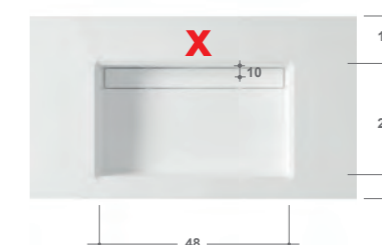
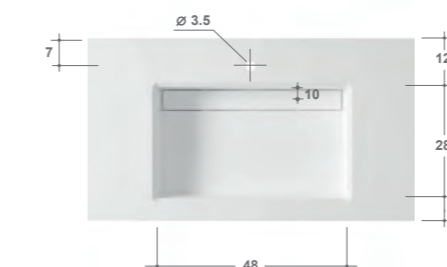
LB574 ≥ 60 ≥ 120






LB452 ≥ 70 ≥ 140



LB855 ≥ 60 ≥ 120







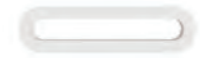


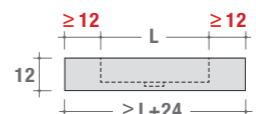



PLAN-VASQUE

PLAN-VASQUE TECNOLITE - TECNOMOOD	CODE	TECNOLITE	TECNOMOOD	TECNOMOOD
		BLANC 121	BLANC 9003	COULEUR
		MAT	MAT BRILLANT	MAT BRILLANT
 P. 46 AU CM/L - L.MAX 220		4,68 (TA00P1)	3,79 (TB00P1)	4,90 (TB00P1)
 P. 46 AL CM/L - L.MAX 220		7,48 (TA00PP)	6,16 (TB00PP)	9,22 (TB00PP)
 P. 46 AL CM/L - L.MAX 220 ***		7,68 (TA00PS)	6,42 (TB00PS)	9,53 (TB00PS)
VASQUE	LB743 LB343	558	611	774
	LB574 LB452 LB855	647	700	863
TROU POUR VASQUE À POSER GB	MAG078	94,80		
TROU POUR VASQUE À POSER DU CLIENT	MAG079	200,40		
REMONTÉE AU CM LINEAIRE H.4 CM	ALZ+...	1,12	1,50	1,94

SUR COMMANDE

LE PLAN N'EST PAS DISPONIBLE DANS LES COULEURS MAT 433 NERO, 400 ANTRACITE

PLAN-VASQUE

OPTIONS	CODE	PTS
BONDE À ECOULEMENT LIBRE  UNIQUEMENT ** LB743 ** LB343	XC930	40,80
BONDE À ECOULEMENT LIBRE  UNIQUEMENT ** LB574	XC933	28,80
BONDE À ECOULEMENT LIBRE AVEC CACHE EN SOLID SURFACE  UNIQUEMENT ** LB743 ** LB343	XC931	94,80
BONDE A ECOULEMENT LIBRE AVEC CACHE EN COULEUR  UNIQUEMENT ** LB743 ** LB343	XC885	104,40
KIT TROP PLEIN BLANC POUR PLAN TECNOLITE  *** * LB855 * LB452	XC878	99,60
KIT TROP PLEIN CHROMÉ SATINÉ POUR PLAN TECNOMOOD EN COULEUR  *** * LB855 * LB452	XC878.COL	99,60
EQUERRE NON VISIBLE  ***  ≥ 12 L ≥ 12 12 $\geq L+24$	XC802	48,00
SYSTEME TROP PLEIN CLOU GEBERIT  *** * LB855 * LB452	XC980	93,60
SIPHON GAIN DE PLACE 	XC943	26,40
SIPHON GAIN DE PLACE 	XC965	31,20

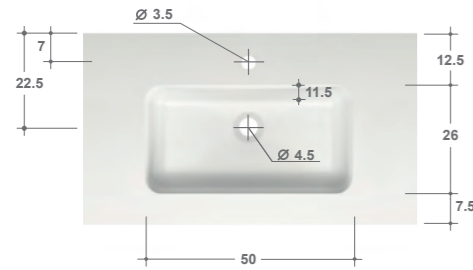
SUR COMMANDE

PLAN-VASQUE

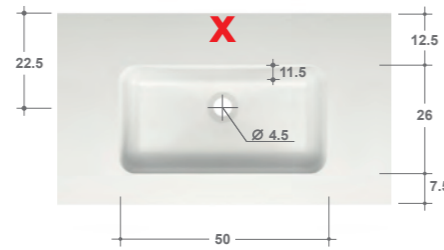
PLAN-VASQUE TECNOMAT

TECNOMAT
BLANC MAT

VA020 

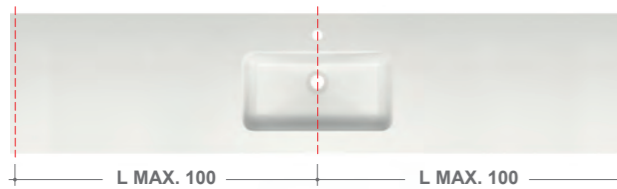


1
PLAN-VASQUE
SANS TROU ROBINET

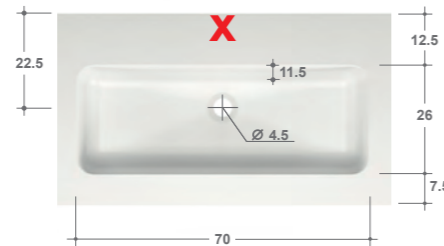
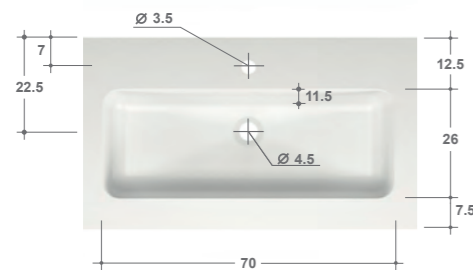


2
PLAN VASQUE
SANS TROU ROBINET
AVEC VASQUE
RAPPROCHEE
(MITIGEURS MURAUX)

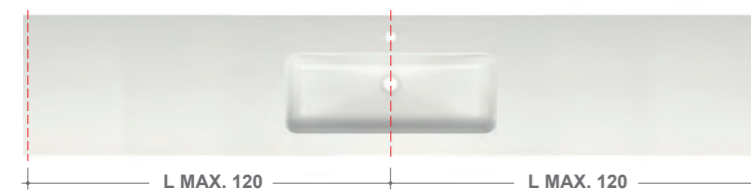
MODULARITE DU PLAN



VA021 



MODULARITE DU PLAN



100 APPROSSINE*

PLAN-VASQUE

PLAN-VASQUE TECNOMAT

CODE

TECNOMAT

MAT

1,2 P. 46 AL CM/L - L.MAX 220

TN00P1

5,10

12 P. 46 AL CM/L - L.MAX 220

TN00PS

6,90

VASQUE

VA020
VA021

106,00

TROU POUR VASQUE À POSER GB

MAG107

52,80

TROU POUR VASQUE À POSER DU CLIENT

MAG108

158,40

REMONTEE AU CM LINEAIRE H.4 CM

ALZ+...

1,58

SUR COMMANDE

OPTIONS

CODE

PTS

BONDE À ECOULEMENT LIBRE



XC930

40,80

BONDE A ECOULEMENT LIBRE AVEC CACHE EN SOLIDE SURFACE



XC931

94,80

KIT TROP PLEIN CHROMÉ

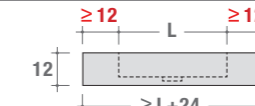


XC879

34,80

EQUERRE NON VISIBLE





XC802

48,00

SYSTEME TROP PLEIN CLOU GEBERIT



XC980

93,60

SIPHON GAIN DE PLACE



XC943

26,40

SIPHON GAIN DE PLACE



XC965

31,20

SUR COMMANDE

APPROSSINE* 101

PLAN-VASQUE

PLAN-VASQUE EN VERRE

FORME DE VASQUE À DÉFINIR

VA022

VA032

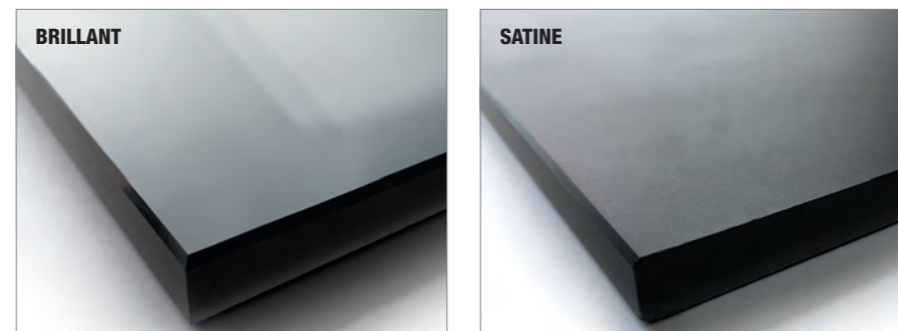
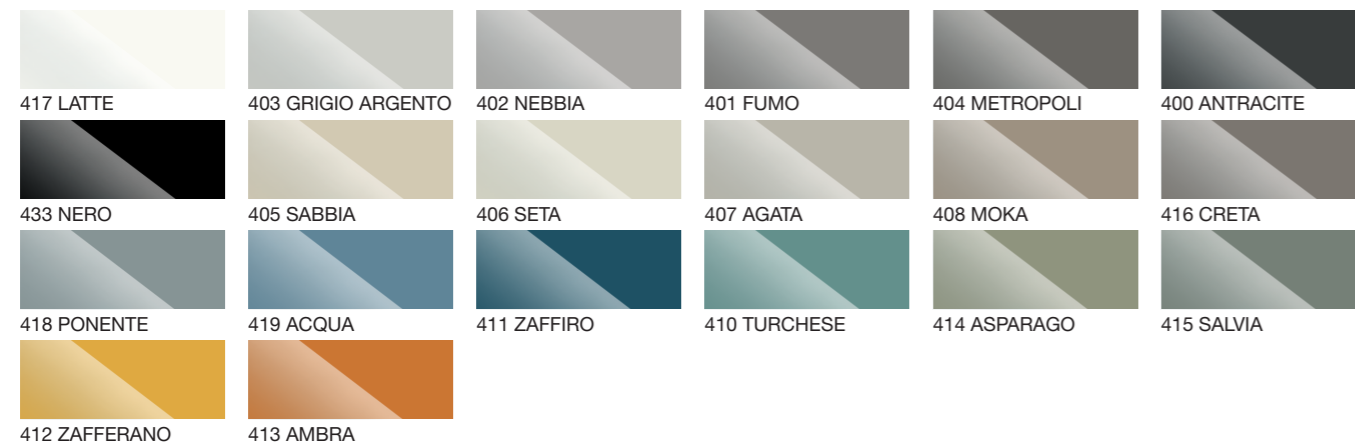
1

PLAN-VASQUE SANS TROU ROBINET

2

PLAN VASQUE SANS TROU ROBINET AVEC VASQUE RAPPROCHEE (MITIGEURS MURAUX)

COULEURS BRILLANTES ET SATINEES



PLAN-VASQUE

PLAN-VASQUE EN VERRE	CODE	BRILLANT	SATINE
I 1,2 P. 46 AL CM/L - L.MAX 220	TV00P1	7,10	9,22
VASQUE	VA022 VA032	410,00	
TROU POUR VASQUE À POSER GB	MAG086	79,00	
TROU POUR VASQUE À POSER DU CLIENT	MAG087	185,00	
REMONTÉE AU CM LINEAIRE H.4 CM	/	2,53	3,05

SUR COMMANDE

OPTIONS	CODE	PTS
BONDE À ECOULEMENT LIBRE	XC930	40,80
KIT TROP PLEIN CHROMÉ	XC877	81,60
SYSTEME TROP PLEIN CLOU GEBERIT	XC980	93,60
SIPHON GAIN DE PLACE	XC943	26,40
SIPHON GAIN DE PLACE	XC965	31,20

SUR COMMANDE

PLAN-VASQUE

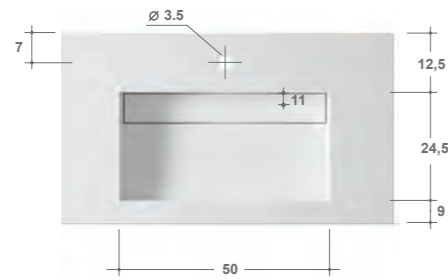
PLAN-VASQUE TECNOGRES


FORME DE VASQUE À DÉFINIR

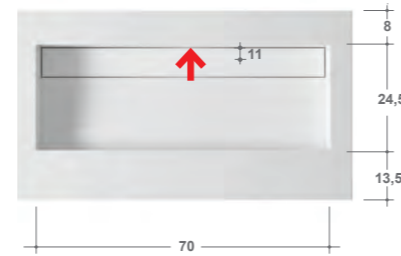
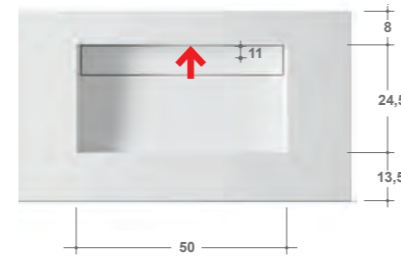
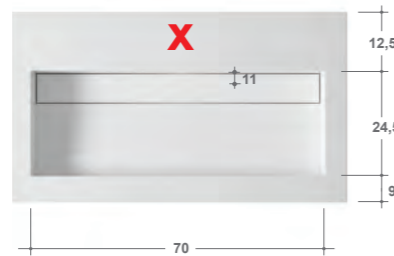
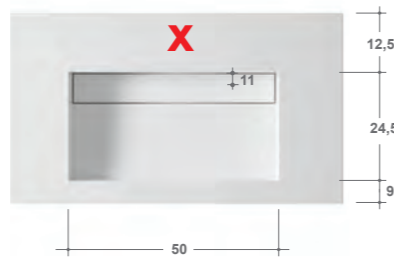
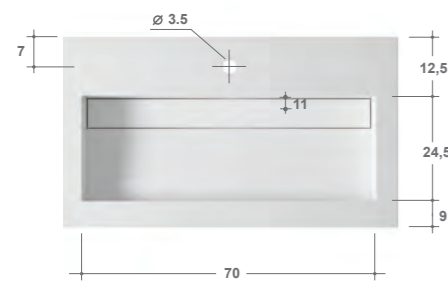
1
PLAN-VASQUE SANS TROU ROBINET

2
PLAN VASQUE SANS TROU ROBINET AVEC VASQUE RAPPROCHÉE (MITIGEURS MURAUX)

LV894 



LV895 



PLAN-VASQUE

PLAN-VASQUE TECNOGRES

1

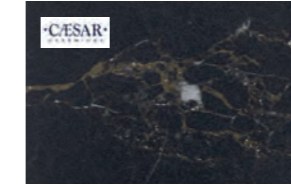


317 MINE - TEXTURE

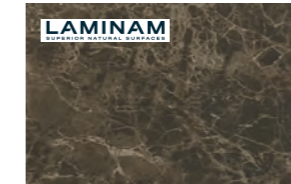


318 MOSS - TEXTURE

2



320 NERO ATLANTE - MAT



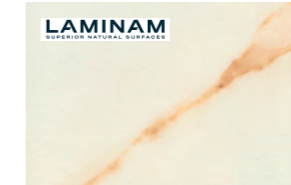
322 EMPERADOR - MAT



323 PIETRA GREY - TEXTURE



330 STATUARIO ALTISSIMO - MAT



331 CALACATTA ORO - MAT



332 INVISIBLE WHITE - MAT

3



326 NERO ATLANTE - BRILLANT



328 ARDESIA NERA



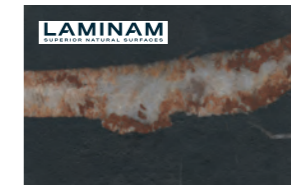
324 PIETRA PIASENTINA - TEXTURE



333 STATUARIO ALTISSIMO - BRILLANT

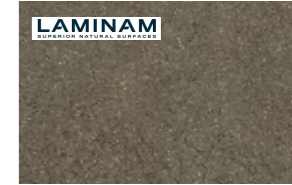


334 INVISIBLE WHITE -



335 SAHARA NOIR - BOCCIARDATO

4



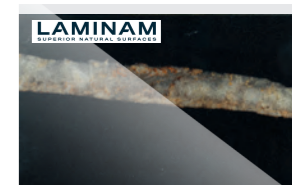
336 TERRA DI SATURNIA - MAT



337 PORFIDO - MAT





338 CALACATTA BLACK - BOCCIARDATO




339 SAHARA NOIR - BRILLANT

PLAN-VASQUE

PLAN EN TECNOGRES	CODE	① 317 - 318	② 320 - 322 - 323 330 - 331 - 332	③ 326 - 328 - 324 333 - 334 - 335	④ 336 - 337 - 338 339
 I2 P. 46 A CM/L - L.MAX 220	TM00P8	8,00	8,47	10,10	11,00
 I12 P. 46 A CM/L - L.MAX 220 ***	TM00PS	9,53	10,10	11,74	12,64
VASQUE	LV894	1090			
	LV895	1090			
TROU POUR VASQUE À POSER GB	MAG090	121,20			
TROU POUR VASQUE À POSER DU CLIENT	MAG091	226,80			


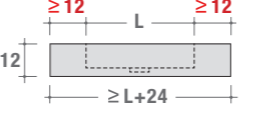



SUR COMMANDE

PLAN BOIS

PLAN EN BOIS	CODE	FINITIONS MELAMINE	BLANC BRILLANT
 I1,8 P. 46 AL CM/L - L.MAX 211 P. 46 AU CM/L - L.MAX 220 / D. 46 PER LINEAR CM - W.MAX 220 / TIEFE 46 CM/L - MAXIMALE LÄNGE 220 CM / P. 46 AL CM/L - L.MAX 220 / ТОП ГЛ. 46 CM ЦЕНА ЗА ПОГОННЫЙ CM В КОМПОЗИЦИЯХ - МАКС. ДЛ. 220 CM	TH00P6	1,10	2,63
TROU POUR VASQUE À POSER GB	MAG099	79,20	
TROU POUR VASQUE À POSER DU CLIENT	MAG100	184,80	

SUR COMMANDE



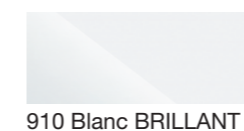
OPTIONS	CODE	PTS
EQUERRE NON VISIBLE  10 KG *** 	XC802	48,00 l'unité
SYSTEME TROP PLEIN CLOU GEBERIT 	XC980	93,60
SIPHON GAIN DE PLACE 	XC943	26,40
SIPHON GAIN DE PLACE 	XC965	31,20

SUR COMMANDE

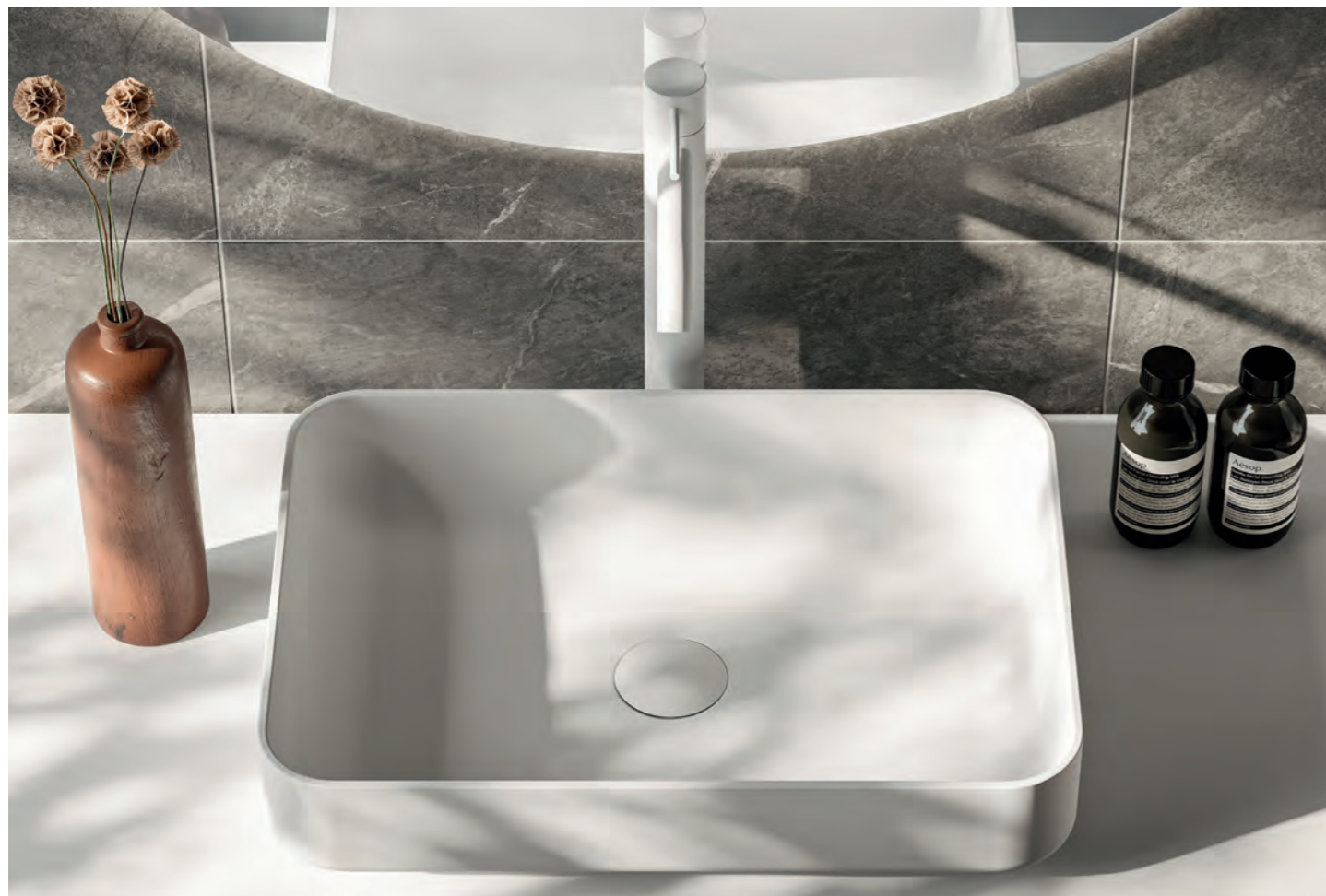
FINITIONS MELAMINE



BLANC BRILLANT - LAQUE



Vasques à poser



VASQUES À POSER EN TECNOMAT

MAT



VASQUES À POSER EN CERAMIQUE

BRILLANT

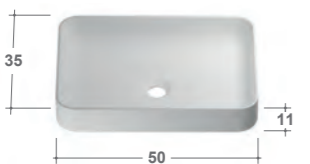



VASQUES À POSER

NORTH	DIMENSIONS	CODE	TECNOMAT MAT
	50x45x11	LV971	355,20
VASQUE SANS TROU MITIGEUR SUR COMMANDE			

SOFT	DIMENSIONS	CODE	TECNOMAT MAT
	58x36x14	LV954	454,80
SUR COMMANDE			

JOY	DIMENSIONS	CODE	TECNOMAT MAT
	70x35x14	LV955	565,00
SUR COMMANDE			

FRAME	DIMENSIONS	CODE	TECNOMAT MAT	FINITION EXTERIEURE B
	50x35x11	LV970	342,00	500,40
SUR COMMANDE				

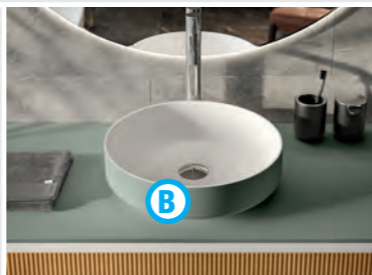
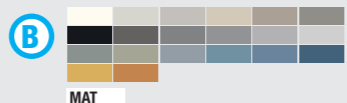
IRIS	DIMENSIONS	CODE	TECNOMAT MAT	FINITION EXTERIEURE B
	42x42x11	LV972	342	500,40
SUR COMMANDE				

VASQUES À POSER

NIKO 46	DIMENSIONS	CODE	CERAMIQUE BRILLANT
	46x33x13,5	LV963	189,60

NIKO 50	DIMENSIONS	CODE	CERAMIQUE BRILLANT
	49,5x39x14,5	LV962	189,60

RAY	DIMENSIONS	CODE	CERAMIQUE BRILLANT
	61x35x11,5	LV961	189,60


PLUS-VALUE POUR TROU ROBINET		BONDE A ECOULEMENT LIBRE AVEC CACHE EN SOLID SURFACE		FINITION EXTERIEURE VASQUE A POSER		
CODE	PTS	CODE	PTS			
MAG112	78,00	XC931	94,80	MAT		

BONDE A ECOULEMENT LIBRE AVEC CACHE EN CERAMIQUE		BONDE À ECOULEMENT LIBRE	
CODE	PTS	CODE	PTS
XC932	69,60	XC930	40,80

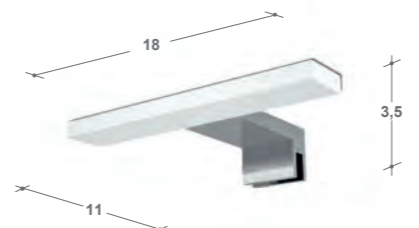
■ Lampes





LAMPES

LAMPES	DESCRIPTION	WATT -LED	DIMENSIONS	CODE	PTS
	KUMA 4000 KELVIN IP 44	/ 7 W	30x9,5x4	H23	64,00
					LIVRAISON RAPIDE
	CHROME				

LAMPES

LAMPES	DESCRIPTION	WATT -LED	DIMENSIONS	CODE	PTS
	JANE 4000 KELVIN IP 44	/ 3 W	18x11x3,5	H62	45,00
					LIVRAISON RAPIDE
	CHROME				

	KUMA 50 4000 KELVIN IP 44	/ 8 W	50x9,5x4	H63	84,00
					LIVRAISON RAPIDE
	CHROME-CR				
	BLANC-B				
	NOIR-N				

	KLIO 4000 KELVIN IP 44	** 9 W	60	H64.600	98,40
		** 10 W	70	H64.700	103,20
		** 11 W	80	H64.800	110,40
		** 13 W	90	H64.900	114,00
		** 15 W	100	H64.1000	120,00
		** 17 W	120	H64.1200	121,20
		** 20 W	140	H64.1400	216,00
		** 23 W	160	H64.1600	226,80
		** 26 W	180	H64.1800	237,60
					SUR COMMANDE
	BLANC				

**

PLUS 110 V
(IP 21)


CODE	PTS
MAG104	108,00

■ Miroirs





MIROIRS

MIROIRS simples

MIROIRS	DESCRIPTION	DIMENSIONS	CODE	PTS	
	MIROIR SIMPLE H70	70x60	SF971	131	
		70x70	SF972	141	
		70x80	SF973	149	
		70x90	SF961	157	
		70x100	SF976	165	
		70x120	SF975	198	
		70x140	SUR COMMANDE	SF985	301
		70x160	SUR COMMANDE	SF986	335
		70x180	SUR COMMANDE	SF987	365
		70x200	SUR COMMANDE	SF974	400

LIVRAISON RAPIDE


MIROIRS simples

MIROIRS	DESCRIPTION	DIMENSIONS	CODE	PTS
	MIROIR SIMPLE H105  DISPONIBLE UNIQUEMENT AVEC APPLIQUE JANE H62	105x60	SF822	145
		105x70	SF823	155
		105x80	SF824	170
		105x100	SF826	195
		105x120	SF827	230

SUR COMMANDE

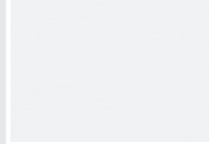
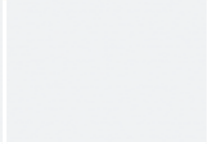



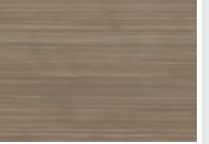
MIROIRS	DESCRIPTION	DIMENSIONS	CODE	PTS
	MIROIR SIMPLE H60  DISPONIBLE UNIQUEMENT AVEC APPLIQUE JANE H62	60x40	SF810	85
		60x60	SF812	95
		60x70	SF813	100
		60x80	SF814	105
		60x90	SF815	115
		60x100	SF816	125
		60x120	SF817	135

LIVRAISON RAPIDE


ARMOIRES MIROIR	DESCRIPTION	WATT - LED	DIMENSIONS	CODE	FINITIONS
	ARMOIRE MIROIR AVEC ECLAIRAGE	8 W	70x60x14,5	SC974	545
		8 W	70x70x14,5	SC977	570
		8 W	70x80x14,5	SC975	590
		8 W	70x90x14,5	SC978	610
		8 W	70x100x14,5	SC976	630

SUR COMMANDE

SYSTEME ANTI-BUEE			** PLUS 110 V (IP 21)		R REVERSIBLE	
LxH	CODE	PTS	CODE	PTS		
40x40	XP901	43,20	MAG104	108,00		

* FINITIONS LATÉRALES ARMOIRES					
					
910 BIANCO LUCIDO	920 BIANCO OPACO	921 ARGILLA	922 CORDA	937 ROVERE ELEGANCE	930 ROVERE CIOCCOLATO

MIROIRS rétroéclairés


MIROIRS	DESCRIPTION	WATT - LED	DIMENSIONS	CODE	PTS
	DRUM MIROIR SIMPLE AVEC ECLAIRAGE LED 4000 KELVIN - IP 44	** 4,5 W	70x60	SF968	214,80
		** 4,5 W	70x70	SF963	222,00
		** 4,5 W	70x80	SF969	228,00
		** 9 W	70x90	SF977	272,40
		** 9 W	70x100	SF978	285,60
		** 12 W	70x120	SF979	324,00
		** 12 W	70x140	SF965	357,60

LIVRAISON RAPIDE


MIROIRS rétroéclairés

MIROIRS	DESCRIPTION	WATT - LED	DIMENSIONS	CODE	PTS
	EDEN MIROIR RETRO-ECLAIRE AVEC LUMIERE LED 4000 KELVIN - IP 21 REVERSIBLE	** 19 W	R 40x70	SR848	319,20
		** 25 W	R 50x90	SR851	399,60
		** 24 W	R 70x60	SR847	462,00
		** 25 W	R 70x70	SR984	478,80
		** 27 W	R 70x80	SR985	496,80
		** 29 W	R 70x90	SR849	519,60
		** 31 W	R 70x100	SR986	537,60
		** 35 W	R 70x120	SR987	578,40
		** 39 W	R 70x140	SR988	619,20
		** 43 W	R 70x160	SR989	660,00
		** 46 W	R 70x180	SR990	700,80

SUR COMMANDE

MIROIRS	DESCRIPTION	WATT - LED	DIMENSIONS	CODE	PTS
	ERGO MIROIR RETRO-ECLAIRE AVEC LUMIERE LED 4000 KELVIN - IP 44	** 35 W	Ø 60	SR960	244,80
		** 42 W	Ø 70	SR961	280,80
		** 48 W	Ø 80	SR962	321,60
		** 53 W	Ø 90	SR963	373,20
		** 58 W	Ø 100	SR964	418,80
		** 71 W	Ø 120	SR965	475,20

LIVRAISON RAPIDE


MIROIRS	DESCRIPTION	WATT - LED	DIMENSIONS	CODE	PTS
	KENDO MIROIR AVEC ECLAIRAGE LED 4000 KELVIN - IP 44	** 8 W	70x60	SC969	249,60
		** 9 W	70x70	SC885	254,40
		** 11 W	70x80	SC970	262,80
		** 12 W	70x90	SC886	282,00
		** 14 W	70x100	SC971	318,00
		** 16 W	70x120	SC972	354,00
		** 19 W	70x140	SC973	387,60
		** 22 W	70x160	SC887	412,80

SUR COMMANDE

SYSTEME ANTI-BUEE			** PLUS 110 V (IP 21)		R REVERSIBLE	
LxH	CODE	PTS	CODE	PTS		
40x40	XP901	43,20	MAG104	108,00		

■ Etagères selecta



ETAGERE EN METAL	DESCRIPTION	DIMENSIONS	CODE	MAT
	ETAGERE EN METAL L.MIN 20 CM. - L.MAX 210 MINIMUM DE FACTURATION : 50 CM	L CM. 20-50	MA015	3,96 CM/L
		L CM. 51-70		3,12 CM/L
		L CM. 71-100		2,64 CM/L
		L CM. 101-130		2,28 CM/L
		L CM. 131-160		2,16 CM/L
		L CM. 161-210		1,92 CM/L

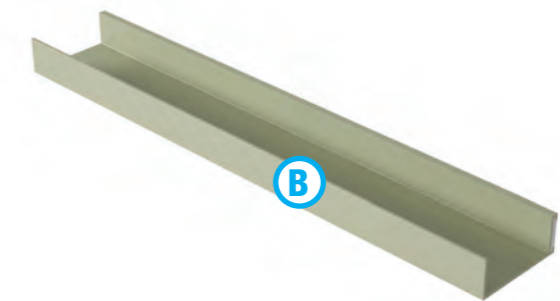
SUR COMMANDE

ÉTAGERE EN MÉTAL DISPONIBLE LAQUÉE MATTE.
PRIX AU CENTIMÈTRE LINÉAIRE.



COULEURS MATES

417 LATTE	403 GRIGIO ARGENTO	402 NEBBIA	401 FUMO	404 METROPOLI	400 ANTRACITE
433 NERO	405 SABBIA	406 SETA	407 AGATA	408 MOKA	416 CRETA
418 PONENTE	419 ACQUA	411 ZAFFIRO	410 TURCHESE	414 ASPARAGO	415 SALVIA
412 ZAFFERANO	413 AMBRA				

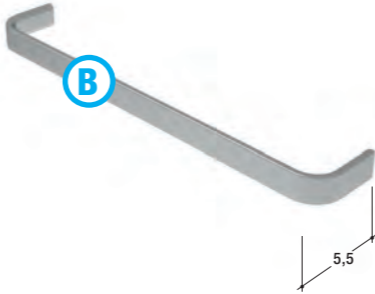


SELECTA

Accessoires

PIEDS CHROMES	DESCRIPTION	DIMENSIONS	CODE	PTS
	KIT 2 PIEDS CARRÉ EN ABS CHROMÉ 2,5X2,5 CM	H CM. 30	XA940	30,00

LIVRAISON RAPIDE

BARRE PORTE SERVIETTE	DESCRIPTION	DIMENSIONS	CODE	CHROME CR	MAT M
	BARRE PORTE-SERVIETTE À FIXER SUR LE CÔTÉ DU MEUBLE	L CM. 32,7	XC888+...	65,00	115,00

SUR COMMANDE

EQUERRE DE FIXATION	DESCRIPTION	DIMENSIONS	CODE	PTS
	1 EQUERRE NON VISIBLE	10x7x40	XC802	48,00 l'unité





















SUR COMMANDE

EQUERRE NON VISIBLE	DESCRIPTION	DIMENSIONS	CODE	PTS
	1 EQUERRE NON VISIBLE	42x8	XC803	48,00 l'unité

SUR COMMANDE






COULEURS MATES

 417 LATTE	 403 GRIGIO ARGENTO	 402 NEBBIA	 401 FUMO	 404 METROPOLI	 400 ANTRACITE
 433 NERO	 405 SABBIA	 406 SETA	 407 AGATA	 408 MOKA	 416 CRETA
 418 PONENTE	 419 ACQUA	 411 ZAFFIRO	 410 TURCHESE	 414 ASPARAGO	 415 SALVIA
 412 ZAFFERANO	 413 AMBRA				

ACCESSOIRES

BONDES	DESCRIPTION	DIMENSIONS	CODE	PTS
	BONDE À ECOULEMENT LIBRE	/	XC930	40,80
	BONDE A ECOULEMENT LIBRE AVEC CACHE EN SOLIDE SURFACE	/	XC931	94,80
	BONDE A ECOULEMENT LIBRE AVEC CACHE EN CERAMIQUE	/	XC932	69,60
	BONDE À ECOULEMENT LIBRE / FREE FLOWING WASTE	/	XC933	28,80
	BONDE ECOULEMENT LIBRE AVEC CACHE EN TECNOMOOD EN COULEUR	/	XC885	104,40

ACCESSOIRES

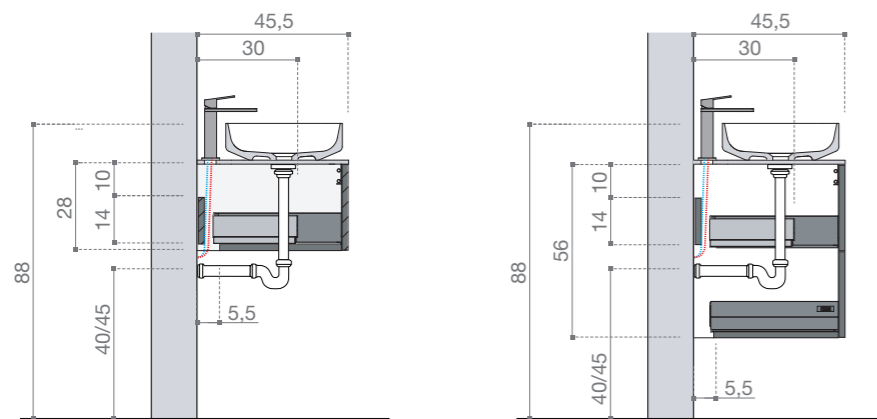
VIDAGES	DESCRIPTION	DIMENSIONS	CODE	PTS
	SYSTEME TROP PLEIN CLOU GEBERIT	/	XC980	93,60
	SIPHON GAIN DE PLACE	/	XC943	26,40
	SIPHON GAIN DE PLACE	/	XC965	31,20

KIT DE REPARATION	CODE	PTS
KIT REPARATION TECNOLITE-TECNOMAT	XR101	68,40
KIT REPARATION TECNOMOOD BLANC BRILLANT	XR102	68,40
KIT REPARATION TECNOMOOD BLANC MAT	XR103	68,40
KIT REPARATION TECNOMOOD COULEUR MATE	XR104	68,40

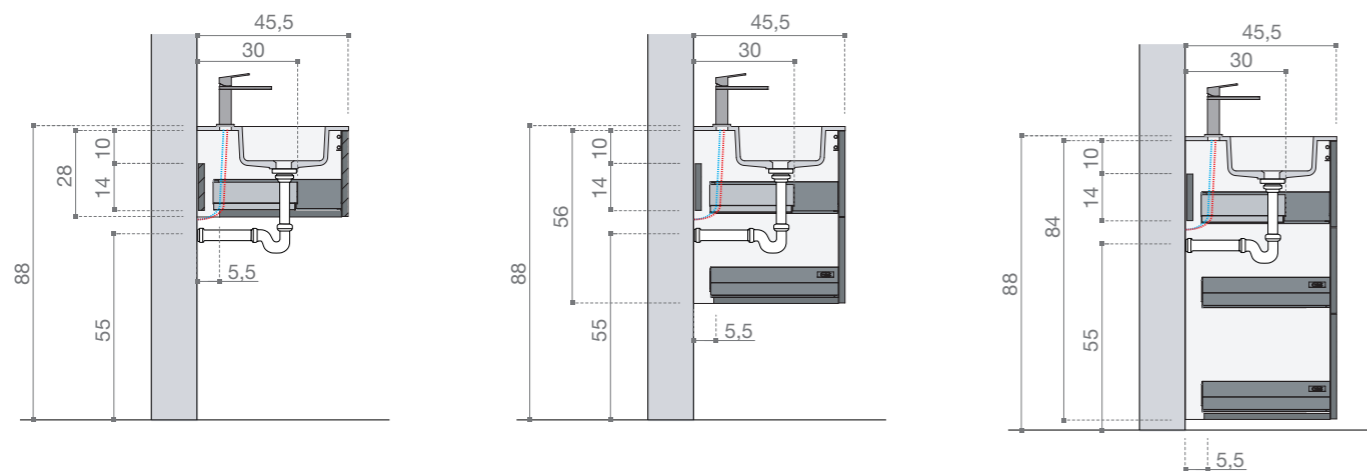
INFORMATIONS TECHNIQUES

CONDITIONS GENERALES DE VENTE

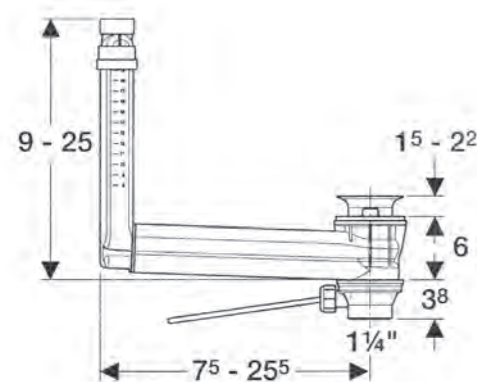
SCHEMA DE POSITIONNEMENT DES TUYAUX DE VIDAGE POUR MEUBLES AVEC VASQUE A POSER



SCHEMA DE POSITIONNEMENT DES TUYAUX DE VIDAGE POUR MEUBLES AVEC VASQUE MOULÉE



SCHEMA FONCTIONNEMENT CLOU GEBERIT



1 - COMMANDES

Les commandes adressées directement par nos clients ou transmises par nos représentants ne lient notre société que lorsqu'elles ont été confirmées par écrit.

2 - DELAIS DE LIVRAISONS

Les délais de livraisons prévus par nos confirmations de commandes ne sont donnés qu'à titre indicatif et les retards éventuels ne donnent pas droit à l'acheteur d'annuler la vente, de refuser la marchandise ou de réclamer des dommages et intérêts.

3 - CAS FORTUITS ET FORCE MAJEURE

La société est libérée de l'obligation de livraison pour tous cas fortuits et de force majeure (sont notamment considérés comme cas fortuits les grèves totales ou partielles, les inondations et les incendies, etc...).

4 - LIVRAISONS

En signant le bordereau de livraison, le client accepte les marchandises livrées en l'état et dès lors aucune réclamation relative à des dommages subits durant le transport ne sera acceptée. Il est de la responsabilité du client d'effectuer toutes vérifications et de faire toutes réserves à la réception de la marchandise en présence du conducteur. Les éventuelles réserves doivent être formulées à la livraison sur l'original du récépissé de livraison de manière détaillée et précise (date de réception, nature du dommage, références des articles, poids, nombre de colis manquants/avariés), accompagnées de la signature du réceptionnaire, de la date, du tampon de la société, la co-signature du chauffeur et doivent être confirmées par LRAR dans les 3 jours (article L133-3 du code de commerce). Les réserves prises de façon générale, sans indiquer la nature des avaries et leur importance, sont insuffisantes. Les réserves avec des mentions imprécises ne sont pas recevables : «colis ouvert», «colis ou marchandises abimées», «colis mouillé», «trace de coulage», «marchandises invendables», «en mauvais état», «sous réserve de vérification», «sous réserve de contrôle», «sous réserve de comptage», «sous réserve de bon fonctionnement au déballage», «manque X articles», si non accompagnées de l'information de «colis ouvert»...

La procédure la plus simple consiste à refuser le colis avarié en justifiant le refus sur le bordereau de livraison, à savoir qu'une palette = un colis, même si le nombre de colis contenu sur la palette est précisé sur le récépissé de transport.

5 - TRANSPORTS

Toutes les marchandises vendues voyagent aux risques et périls de l'acheteur, quel que soit le mode de transport ou les modalités de règlements du transport, franco ou port dû en France métropolitaine.

Catalogue UNIQ : Le franco-Départ Approsine est fixé à 500 € nets HT

En dessous de ce montant de Franco, une participation aux frais de transport de 10 % sera facturée (avec un minimum de 25 € HT - Max de 45 € HT).

Le franco-Départ Italie est fixé à 1050 € nets HT. En dessous de ce montant de Franco, une participation aux frais de transport de 90 € HT sera facturée

Transport miroir et plan-vasque seul : des frais d'emballage de 60 € HT seront facturés pour toute commande de miroir ou plan-vasque seul

Transport de produits hors dimensions : Une participation aux frais de port de 200 € HT pour l'expédition de miroir ou plan-vasque seul de dimension supérieure à 160 cm sera facturée.

6 - COMMANDES SPECIFIQUES - SUR MESURE

Il sera demandé un acompte de 30% pour toute commande spécifique, hors fabrication, hors stock ou sur mesure. La commande ne deviendra effective qu'à réception de cet acompte et une fois le prix exact fixé et le dessin d'exécution accepté et signé. Aucune annulation ne pourra être acceptée après la validation de la commande par le client.

7 - PRIX DE VENTE

Nos prix s'entendent hors taxe sur la base des tarifs en vigueur à la date de livraison.

8 - MODALITES DE PAIEMENT

Nos délais de paiement en vigueur sont :

- à 10 jours date de facture, escompte de 2%, par chèque, virement, CB, ou LCRD

- à 30 jours date de facture, à 30 jours fin de mois date de facture, net d'escompte, par chèque, virement, CB ou LCR directe ou LCR acceptée et renvoyée 15 jours au maximum avant l'échéance.

- à l'échéance prévue par convention entre les deux parties (sans dépasser le délai maximum de paiement en vigueur).

Dans le cas de changement de la capacité ou de la situation financière de l'acheteur, nous nous réservons le droit d'exiger le paiement immédiat des commandes en cours, par virement ou CB sur facture pro forma.

CONDITIONS GENERALES DE REGLEMENT : Pénalités pour paiement tardif égales à 3 fois le taux légal. Une indemnité forfaitaire pour frais de recouvrement de 40€ est due dès le premier jour de retard de paiement (article L441-6 du code de commerce). En cas d'impayé, un forfait de 25€ sera immédiatement facturé.

9 - GARANTIE CONTRACTUELLE

Nos produits sont garantis au minimum 2 ans contre tout vice de fabrication sous condition d'une utilisation normale (les garanties produits sont annotées dans nos différents catalogues). Sont exclus de la garantie les bris et détériorations résultant d'un mauvais usage, d'un mauvais entretien, d'une mauvaise installation, de réparations mal faites par l'acheteur. Pour pouvoir invoquer le bénéfice de la garantie, l'acheteur devra impérativement se conformer à la procédure SAV en vigueur et aviser immédiatement par écrit notre société des vices qui se sont manifestés dans le matériel vendu en étant le plus précis possible. Notre garantie se limite au remplacement des pièces reconnues défectueuses, à l'exclusion de tous autres frais, dédommagements ou indemnités.

10 - RETOURS DE MARCHANDISES

Aucun retour de marchandises ne pourra être effectué pour quelque motif que ce soit, sans l'accord préalable de notre société. Si le motif du retour n'est pas de notre fait et à condition que les dites marchandises soient en parfait état, elles seront créditées sous déduction des frais de retour marchandises à nos entrepôts 68 Mulhouse. Un devis relatif à ces frais sera transmis à nos clients pour validation, avant reprise.

11 - ELECTION DE DOMICILE ET JURIDICTION

En cas de contestation relative à l'exécution du contrat de vente ou au paiement du prix, ainsi qu'en cas d'interprétation ou d'exécution des clauses et conditions ci-dessus indiquées, le Tribunal de Commerce représenté par la Chambre Commerciale du Tribunal de Grande Instance de Mulhouse (Haut-Rhin) sera seul compétent, quels que soient le lieu de livraison, le mode de paiement accepté et, même en cas d'appel en garantie ou de pluralité de défendeurs. Sauf conventions spéciales et écrites, toute commande emporte de plein droit de la part de l'acheteur, son adhésion à nos conditions générales de ventes nonobstant toute stipulation contraire figurant à ses propres conditions générales d'achat.

12 - RESERVES DE PROPRIETE

Le vendeur se réserve expressément la propriété des marchandises livrées jusqu'au complet paiement de l'intégralité du prix et des accessoires. L'acheteur deviendra cependant responsable des marchandises dès leur mise à disposition, le transfert de possession entraînant celui des risques. En cas de non paiement total ou partiel, le vendeur peut demander la restitution de la marchandise aux frais de l'acheteur.

APPROSINE®

8 rue Jean Monnet - 68200 Mulhouse

Tel. 03 89 50 08 09

www.approsine.com