



ISTRUZIONI
CUBIK

1_
Decidere la posizione di fissaggio del lavabo sulla parete.

2_
Individuare e segnare sulla parete i punti dove andranno eseguiti i fori per il fissaggio delle staffe metalliche (**M**) di sostegno.

3_
Con un trapano forare il muro, il diametro dei fori deve essere uguale a quello dei tasselli.
Onde evitare qualsiasi problema di ancoraggio, si consigliano tasselli idonei al tipo di muro.

Attenzione! Si consiglia di verificare la corretta tenuta del muro prima di agganciare le basi sospese. (Cartongesso non idoneo, se non rinforzato nei punti di ancoraggio)

STRUMENTI DI LAVORO (Se ne raccomanda un utilizzo corretto, per un perfetto fissaggio)



Cacciavite



Matita



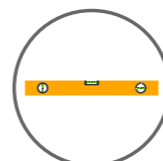
Metro



Avvitatore



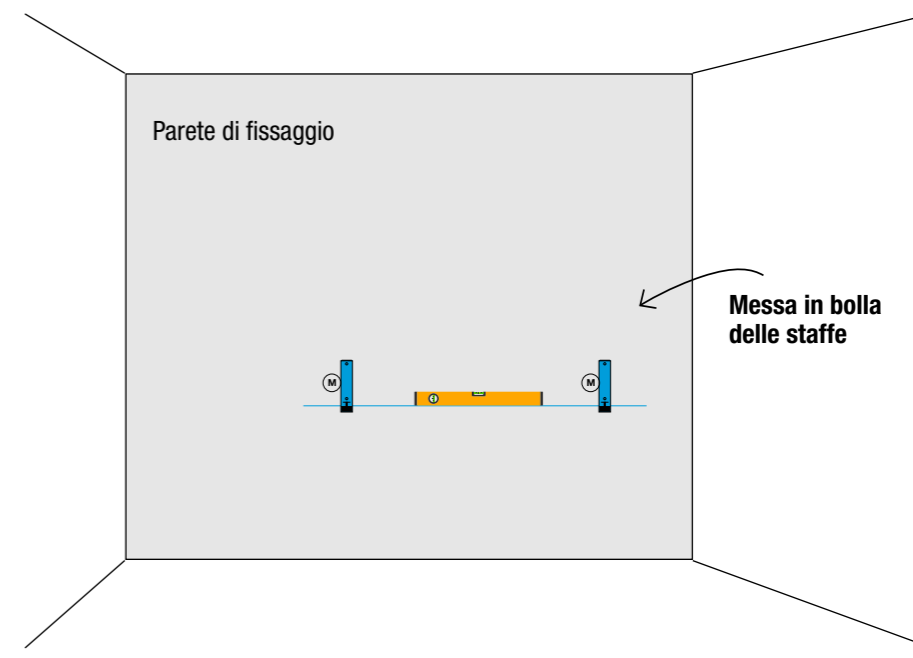
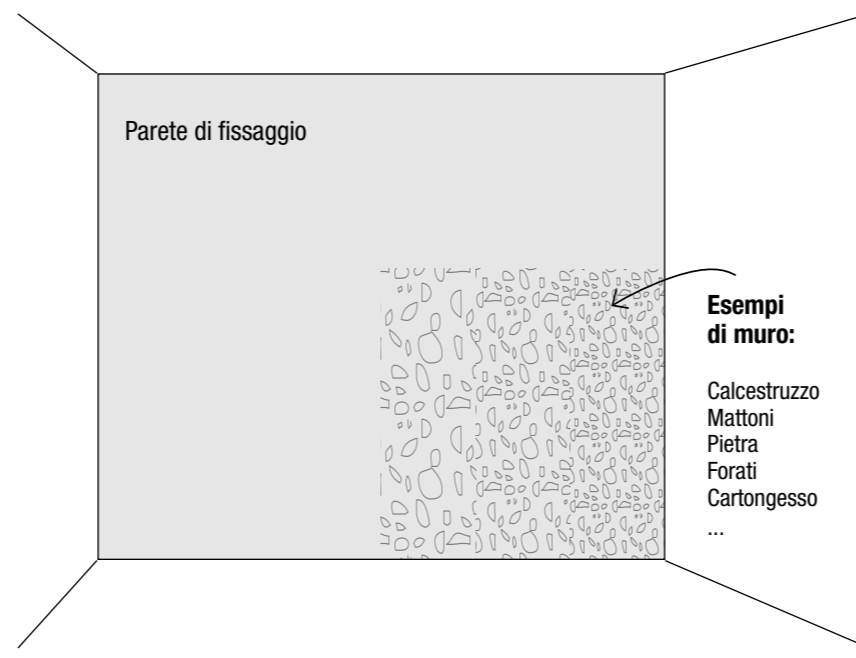
Trapano



Livella a bolla



Martello

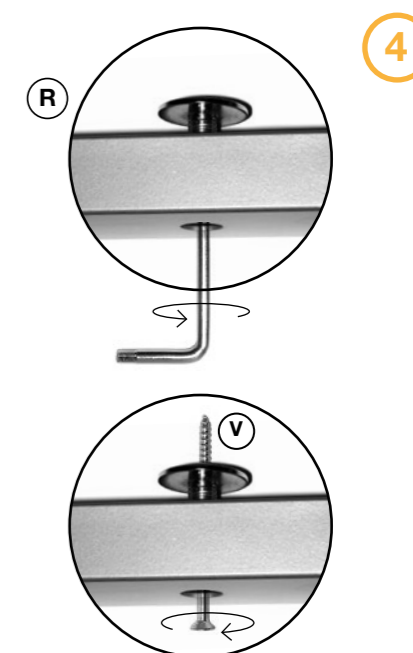
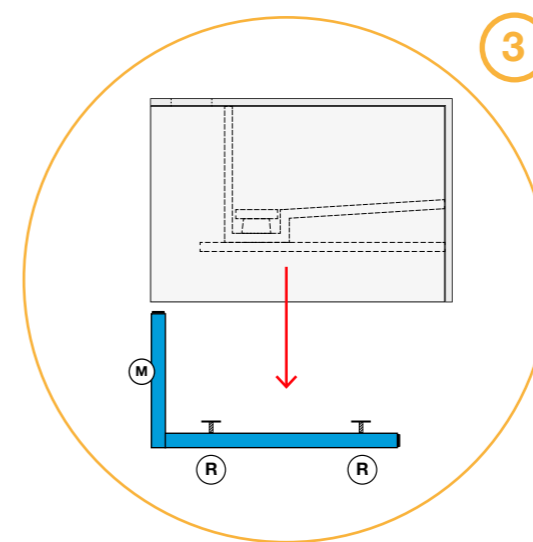
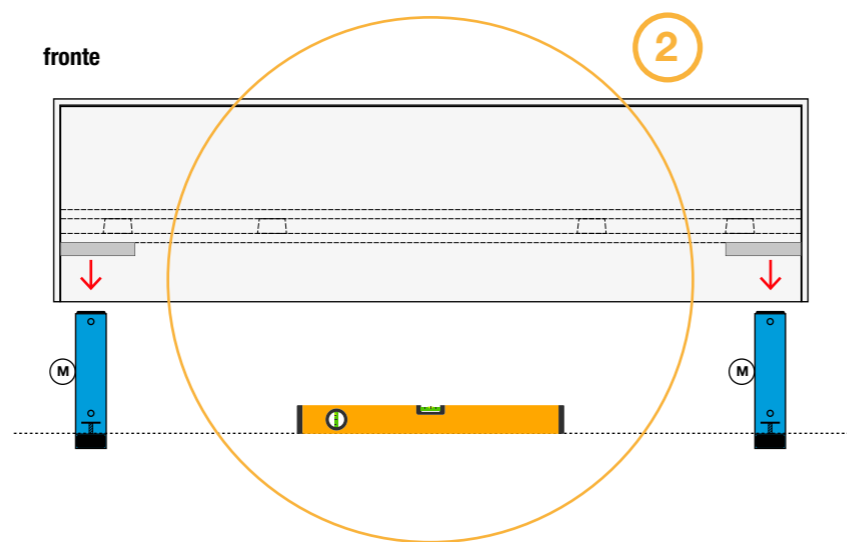
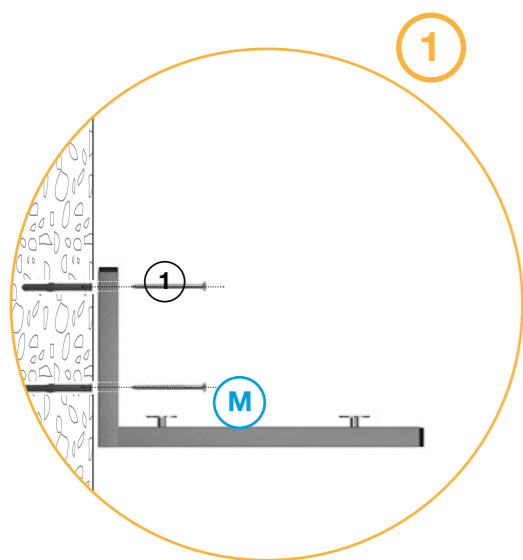


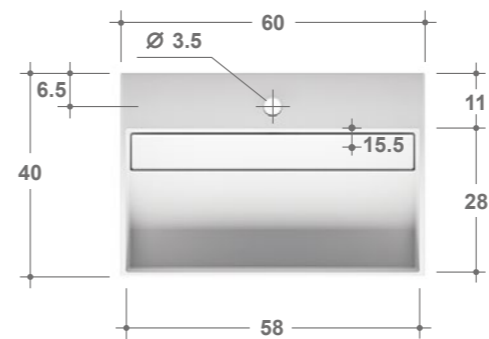
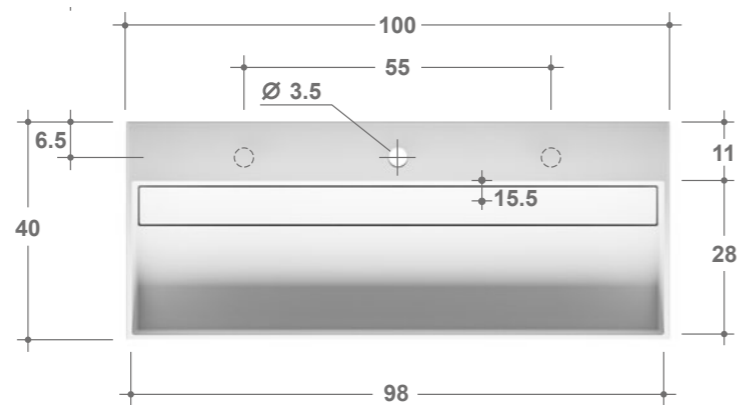
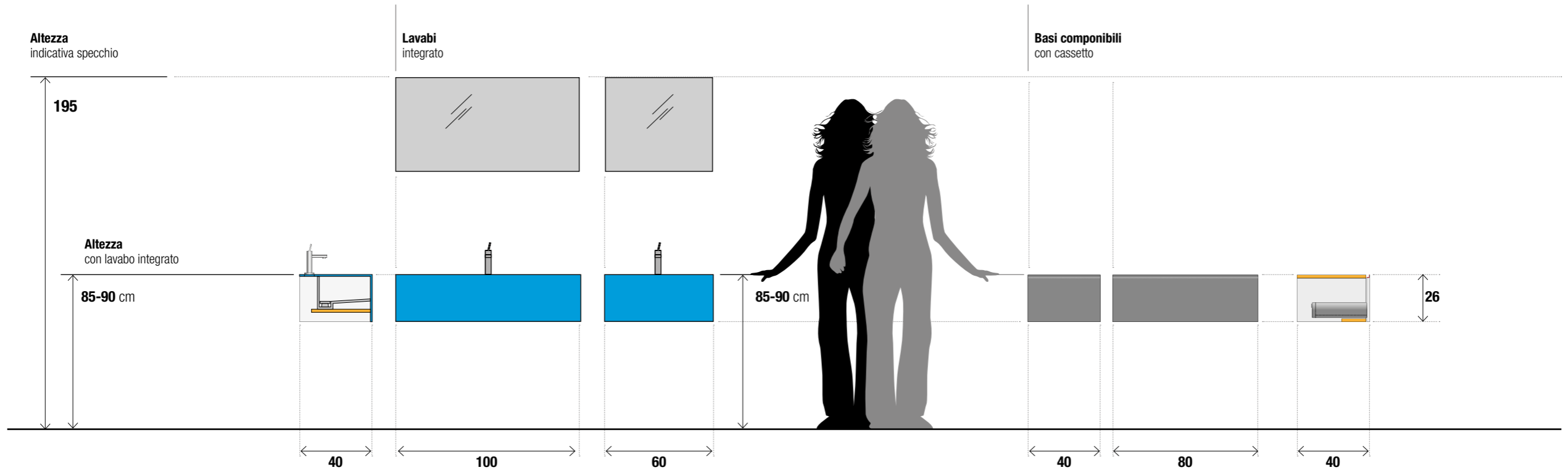
1) Fissare la staffa metallica (**M**) al muro mediante i fischer e le viti (1) in dotazione, facendo bene attenzione che lo spessore del muro non sia inferiore alla profondità dei fori per i tasselli (no cartongesso)

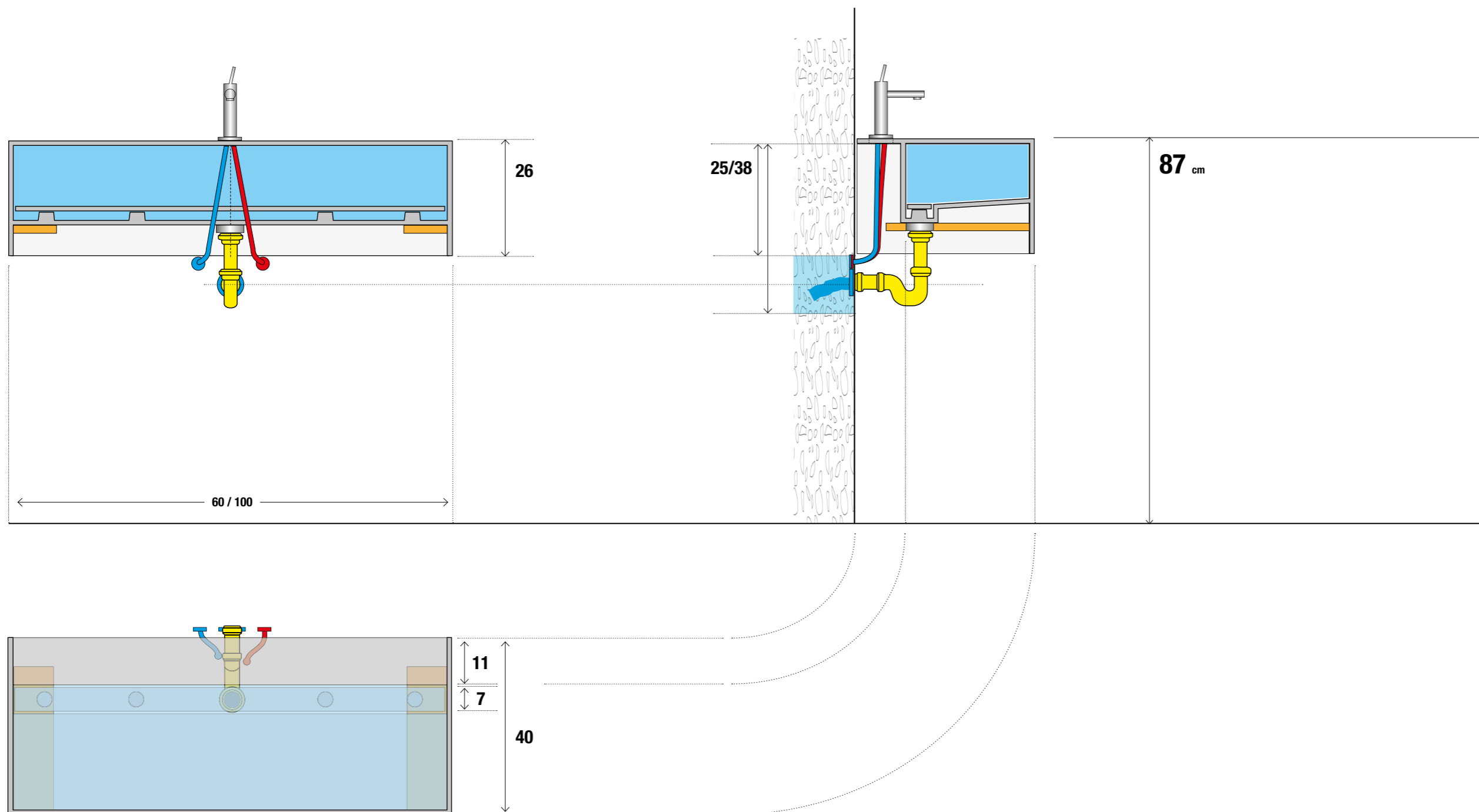
2) Mettere in piano le due staffe con l'ausilio di una livella

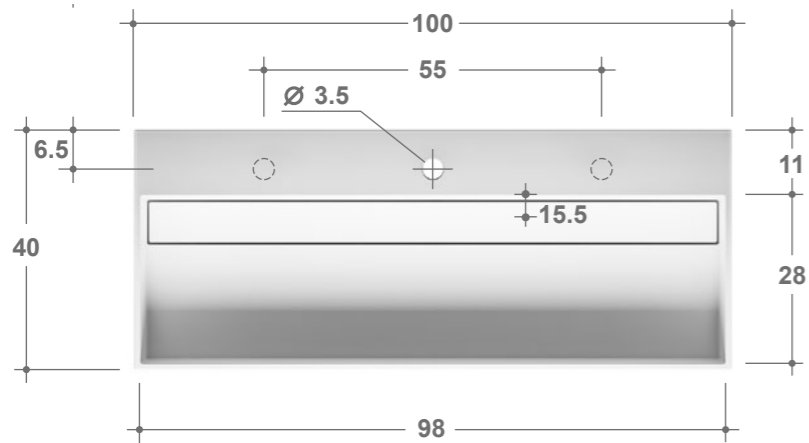
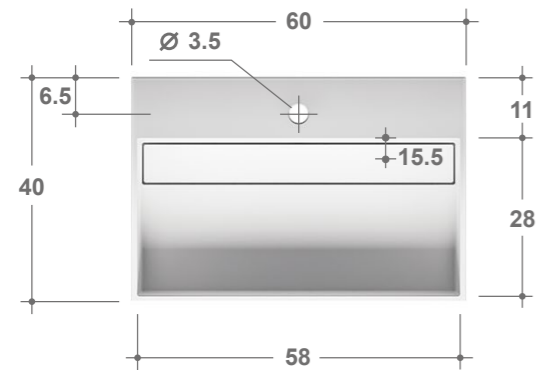
3) Appoggiare il top come mostrato nella figura e livellarlo agendo sugli appositi regolatori (**R**) con una chiave a brucola

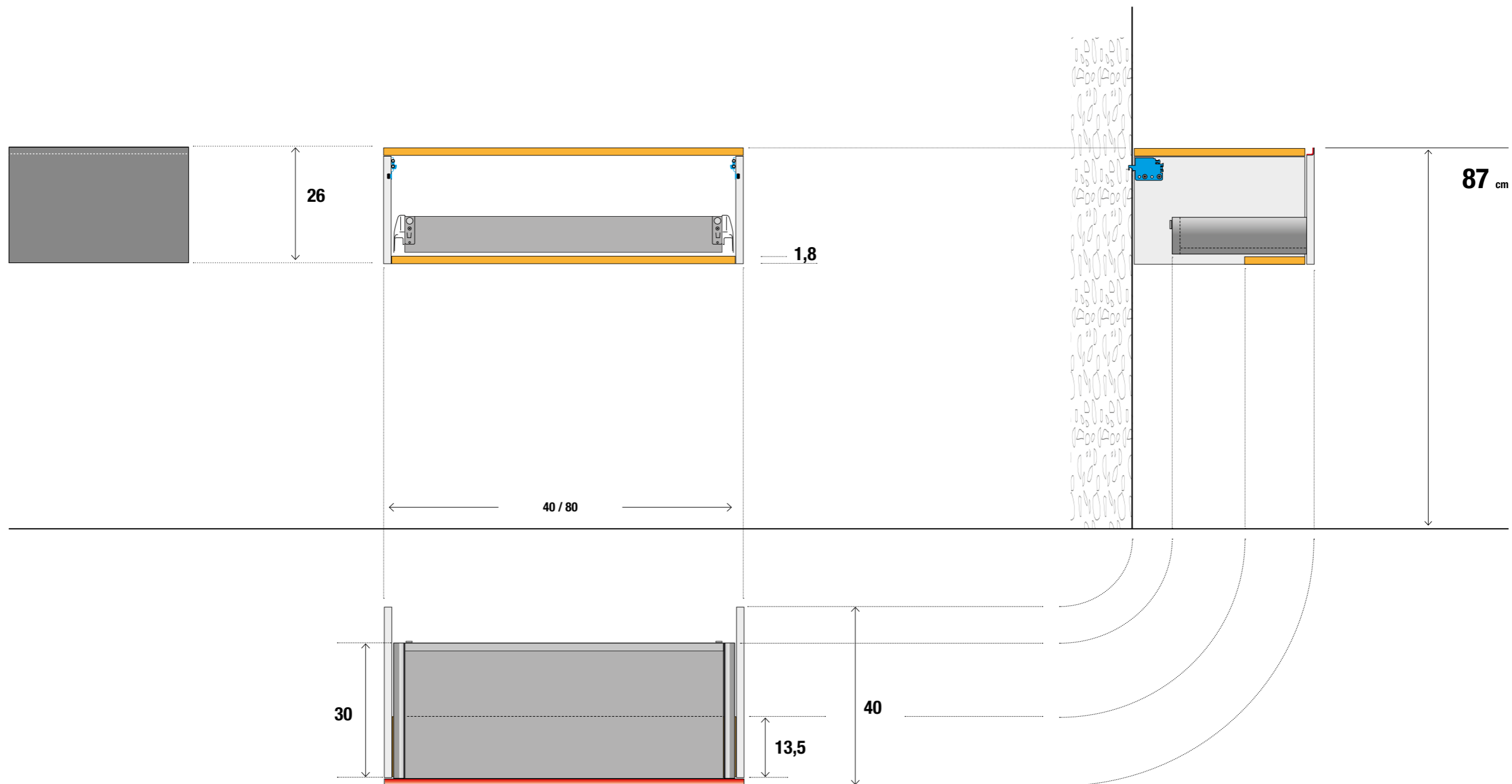
4) Una volta regolato il piano del lavabo fissare i regolatori (**R**) con una vite (**V**).

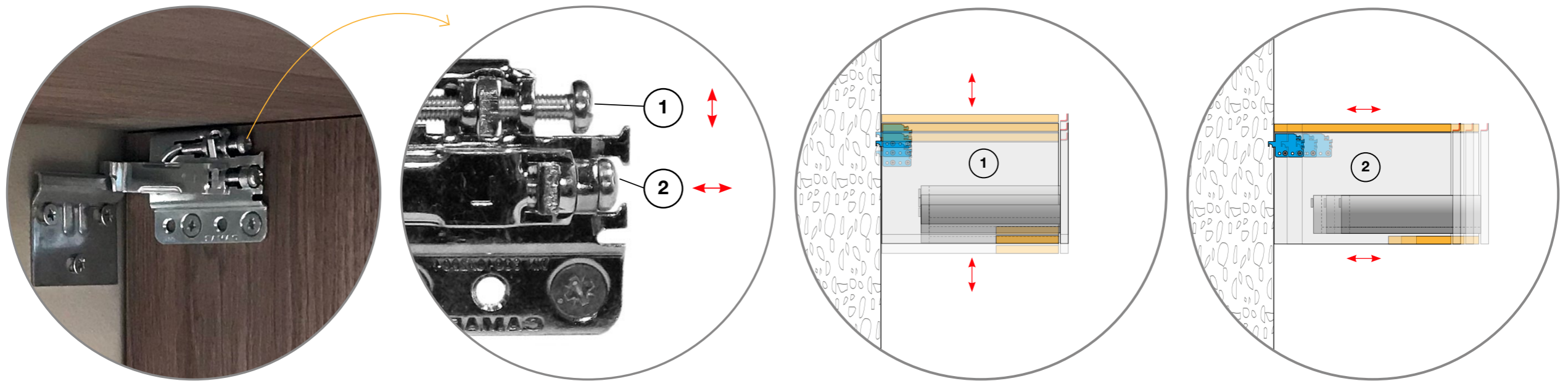












GB GROUP
The art of bathroom

61040 Sant'Ippolito (PU) Italy
Via Riva Tarugo, 29
t. +39 0721 728214 f. +39 0721 728609
info@gbgroupe.com www.gbgroupe.com

