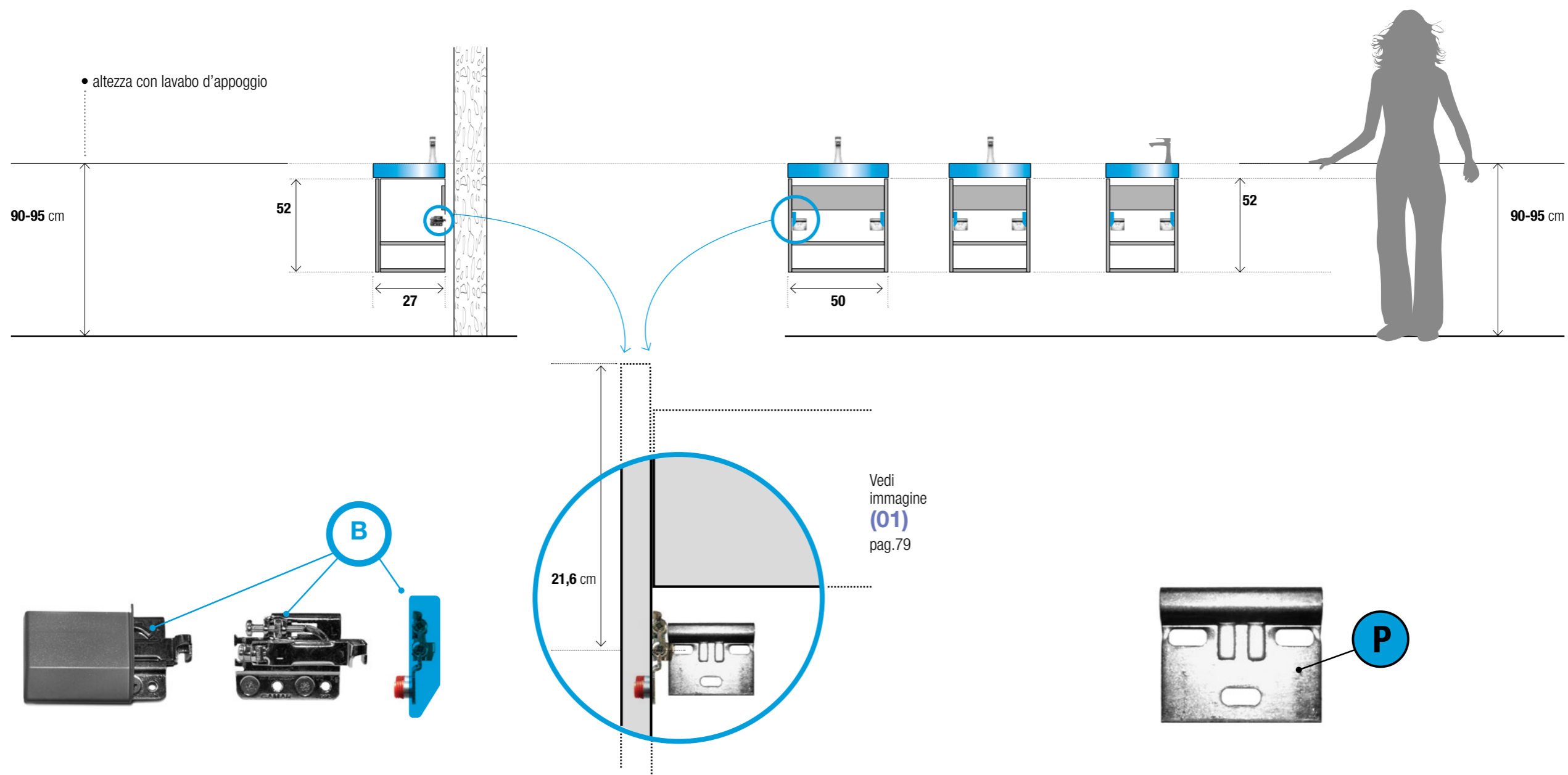


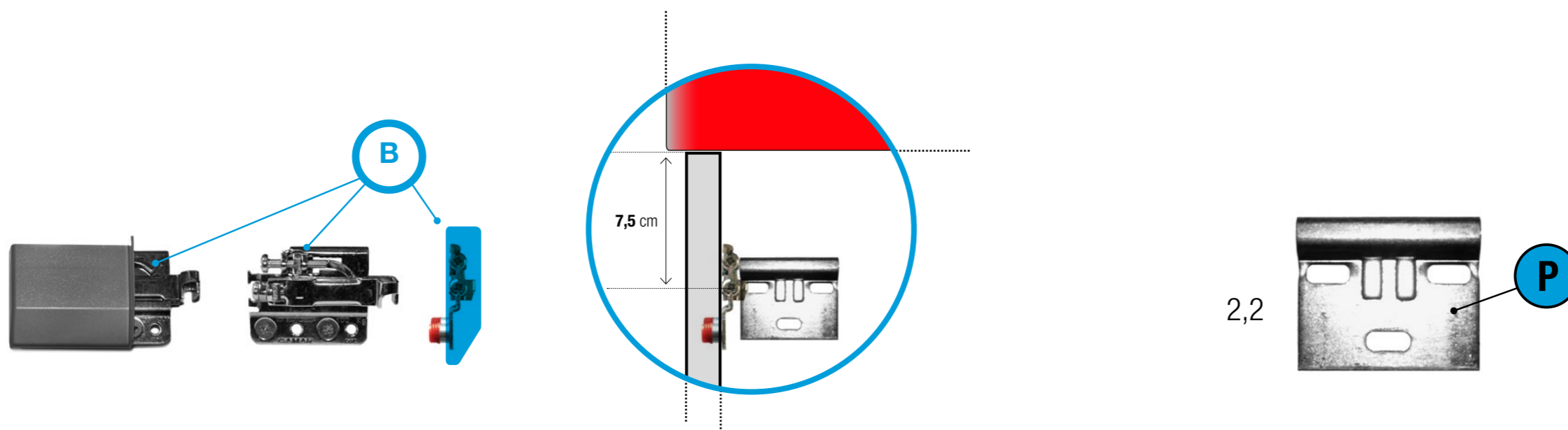
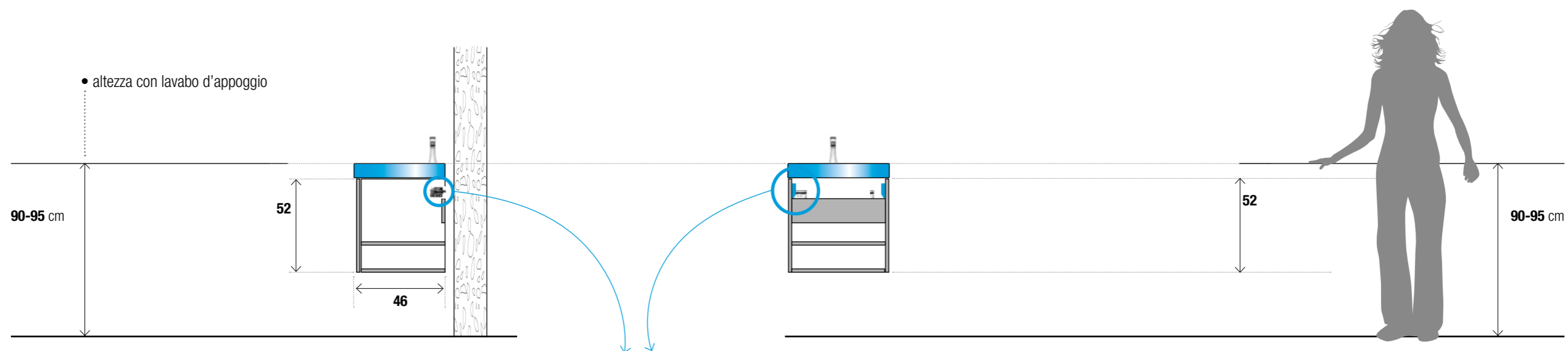


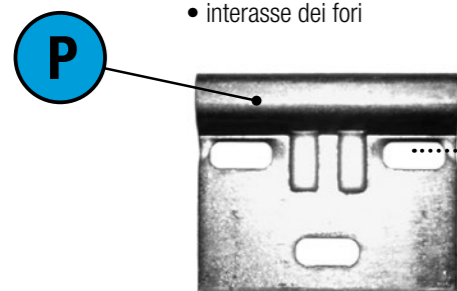
ISTRUZIONI  
**COMPACT**

Decidere dove posizionare il mobile rispetto alla parete e fissare i piastri **P** tenendo presente l'altezza del mobile del top e del lavabo se sottopiano o di appoggio.



Decidere dove posizionare il mobile rispetto alla parete e fissare i piastri **P** tenendo presente l'altezza del mobile del top e del lavabo se sottopiano o di appoggio.





RIPIANO A 33 CM  
PARTENDO DALL'ALTO

**GB GROUP**  
The art of bathroom

61040 Sant'Ippolito (PU) Italy  
Via Riva Tarugo, 29  
t. +39 0721 728214 f. +39 0721 728609  
[info@gbgroupe.com](mailto:info@gbgroupe.com) [www.gbgroupe.com](http://www.gbgroupe.com)

