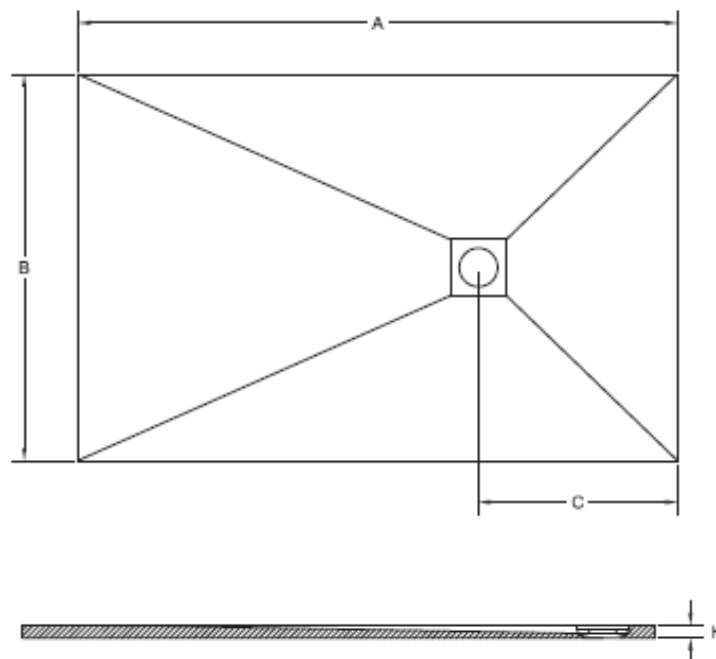


- Propriété antidérapante : CLASSE B
- Haute résistance aux UV et aux intempéries
- Composition : résine et charges minérales, produit teinté dans la masse
- Traitement Antibactériens R>2
- Excellente résistance à l'hydrolyse

Texture Ardoise
A 700 - 2100 | B 700 - 1100

45 KG/M²



		A (mm)														
		700	800	900	1000	1100	1200	1300	1400	1500	1600	1700	1800	1900	2000	2100
700	C	455	455	455	455	465	465	480	460	460	650	650	650	650	650	650
	H	25	25	25	25	25	25	30	30	30	30	30	30	30	30	30
800	C	455	455	455	455	465	465	480	460	460	650	650	650	650	650	650
	H	25	25	25	25	25	25	30	30	30	30	30	30	30	30	30
900	C	450	450	450	500	490	490	465	465	465	650	650	650	650	650	650
	H	25	25	25	25	25	25	30	30	30	30	30	30	30	30	30
1000	C	500	500	500	500	490	490	465	465	465	650	650	650	650	650	650
	H	25	25	25	25	25	25	30	30	30	30	30	30	30	30	30
1100	C	-	-	-	460	460	460	460	460	460	650	650	650	650	650	650
	H	-	-	-	25	25	25	30	30	30	30	30	30	30	30	30

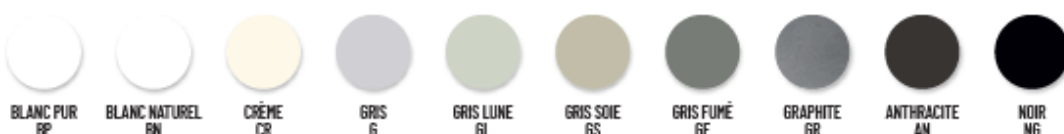
Les caractéristiques techniques peuvent être modifiées sans préavis - Tolérance dimensionnelle: +/-5mm

Grilles

Grille en acier inoxydable

Grille en acier peint couleur receveur

Couleurs de série - Echantillons matières disponibles sur demande



Couleurs Spéciales



213 Couleurs RAL
 SUR DEMANDE

