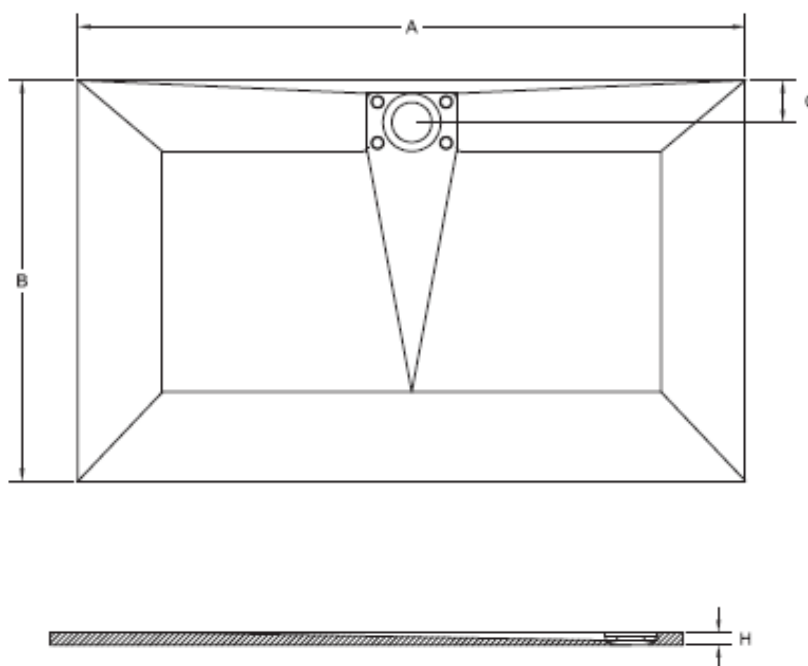


- Propriété antidérapante : CLASSE B
- Haute résistance aux UV et aux intempéries
- Composition : résine et charges minérales, produit teinté dans la masse
- Traitement Antibactériens R>2
- Excellente résistance à l'hydrolyse

Texture Ardoise
A 900 - 1800 | B 700 - 900

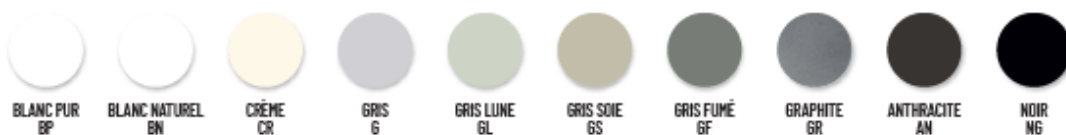
45 KG/M²



		A (mm)										
		900	1000	1100	1200	1300	1400	1500	1600	1700	1800	
B (mm)	700	C	95	95	95	95	95	95	95	95	95	
		H	25	25	25	25	25	25	25	25	25	25
	800	C	95	95	95	95	95	95	95	95	95	95
		H	25	25	25	25	25	25	25	25	25	25
	900	C	95	95	95	95	95	95	95	95	95	95
		H	25	25	25	25	25	25	25	25	25	25

Les caractéristiques techniques peuvent être modifiées sans préavis - Tolérance dimensionnelle: +/-5mm

Couleurs de série - Echantillons matières disponibles sur demande



Couleurs Spéciales



213 Couleurs RAL
 SUR DEMANDE

